

Pásová pila

CZ česky - Návod k obsluze



Výrobce:

Laguna Tools Inc
744 Refuge Way, Suite 200
Grand Prairie, Texas 75050
USA
Phone: +1 800-234-1976
Website: www.lagunatools.com

Distributor:

IGM nástroje a stroje s.r.o.
Ke Kopanině 560, 252 67, Tuchoměřice
Czech Republic, EU
Phone: +420 220 950 910
E-mail: prodej@igm.cz
Website: www.igm.cz



2023-10-12

151-14BX LAGUNA Bandsaw Manual CZ v2.01.01 A4ob

ES PROHLÁŠENÍ O SHODĚ

My
(výrobce)

Laguna Tools Inc.
2072 Alton Parkway, Irvine, California 92606, USA

Deklarujeme, že produkt: Pásová pila na obrábění dřeva
Název modelu: 14-twelve Pásová pila, 14bx Pásová pila, 18bx Pásová pila

Splňují základní bezpečnostní požadavky příslušné evropské směrnice:

- Směrnice o strojních zařízeních 2006/42/ES
- Směrnice o elektromagnetické kompatibilitě 2014/30/EU


Firma, která sestavuje technickou dokumentaci sídlící v EU:

Název: IGM nástroje a stroje s.r.o.
Adresa: Ke Kopanině 560, Tuchoměřice, CZ-252 67
Tel.: +420 220 950 910
E-mail: prodej@igm.cz

Je nutné dodržovat montážní a připojovací pokyny uvedené v návodu k použití a obecně uznávané zásady správné praxe a ochranu zdraví podle směrnice o strojních zařízeních:

- EN ISO 12100:2010 Bezpečnost strojních zařízení – Obecné zásady pro navrhování / Posuzování rizik a snižování rizik.
- EN 1807-1:2013 Bezpečnost dřevoobráběcích strojů – Pásové pily – Část 1: Stolové pásové pily a pásové pily
- EN 60204-1:2018/ Bezpečnost strojních zařízení – Elektrická zařízení strojů, část 1: Všeobecné požadavky.
- EN 13849-1:2015 Bezpečnost strojních zařízení – Bezpečnost – související části řídicích systémů Část 1: Obecné zásady pro Design
- EN 50370 -1:2005 Elektromagnetická kompatibilita (EMC) – Norma skupiny produktů pro obráběcí stroje – Část 1: Emise.
- EN 50370 -2:2003 Elektromagnetická kompatibilita (EMC) – Norma skupiny produktů pro obráběcí stroje – Část 2: Imunita.
- EN 61000-4-2: 2009 Elektrostatický (ESD)
- EN 61000-4-4: 2012 Požadavky na rychlý elektrický přechod / prasknutí (EFT/burst)
- EN 61000-4-6: 2014 Odolnost vůči rušením způsobeným vysokofrekvenčními poli (CS)

Za dokumentaci odpovídá: Head Product Management, Laguna Tools Inc.

Jméno: Torben Helshoj
Funkce: generální ředitel
Podpis: 
oprávněné osoby:
Datum: 15. října 2021
Místo: Laguna Tools Inc.
2072 Alton Parkway, Irvine, Kalifornie 92606, USA
Telefon: +1 800 234-1976
Fax: +1 949 474-0150



CZ - Česky

Návod k obsluze (překlad původního návodu)

Vážený zákazníku,

děkujeme za Váš nákup a vítějte ve skupině vlastníků strojů **Laguna Tools od IGM**. Rozumíme, že se na současném trhu nalézají nespočet dřevobráběcích značek a vážíme si toho, že jste se rozhodli zakoupit právě stroj značky Laguna Tools od IGM.

Každý stroj Laguna Tools byl pečlivě navržen s ohledem na potřeby zákazníka. Díky praktickým zkušenostem Laguna Tools neustále pracuje na vytváření inovativních a profesionálních strojů. Stroje, které inspirují k tvorbě uměleckých děl a se kterými je radost pracovat.

Tato pásová pila je navržena tak, aby Vám poskytla roky bezpečné práce. Před sestavením a použitím si přečtěte návod k obsluze.

Obsah

1. Prohlášení o shodě

1.1 Záruka

2. O manuálu

3. Specifikace stroje

3.1 Součásti stroje
3.2 Technická data
3.3 Emise hluku

4. Obecná bezpečnost práce

4.1 Bezpečnostní pravidla

5. Přeprava a součásti balení

5.1 Přeprava a vybalení
5.2 Obdržení stroje
5.3 Součást balení
5.4 Umístění pily
5.5 Vybalení
5.6 Uzamknutí pily

6. Sestavení a nastavení

6.1 Montáž gumových podložek na podstavec
6.2 Sestavení mobilního podstavce (volitelné příslušenství)
6.3 Montáž stolu
6.4 Připevnění měřítka
6.5 Instalace pravítka
6.6 Instalace stolní vložky
6.7 Instalace volitelného osvětlení
6.8 Připojení pily do elektrické sítě

7. Testování pily

7.1 Před zapnutím
7.2 Montáž pilového pásu do pily
7.3 Vedení pásu
7.4 Napnutí pásu
7.5 Úprava vedení pásu
7.6 Upravte vodítko pásu

8. Použití pily

8.1 Použití pily a nastavení pravítka
8.2 Jak zvolit správný pilový pás
8.3 Jak skládat pilový pás

9. Údržba a odstranění problémů

1. Prohlášení o shodě

Prohlašujeme, že tento výrobek je v souladu se směrnicí a normou uvedenou na 2. straně tohoto manuálu.

1.1 Záruka

Firma IGM nástroje a stroje s.r.o. se vždy snaží dodat kvalitní a výkonný produkt. Uplatnění záruky se řídí platnými obchodními podmínkami a záručními podmínkami firmy IGM nástroje a stroje s.r.o.

2. O manuálu

Účelem této příručky je pečlivě pokrýt nastavení, údržbu a úpravy vašeho nového stroje. Kromě obecných bezpečnostních pokynů se tato příručka NEVZTAHUJE na konkrétní dřevobráběcí nebo kovoobráběcí techniky a

na příslušná bezpečnostní opatření nezbytná pro konkrétní bezpečné ovládání.

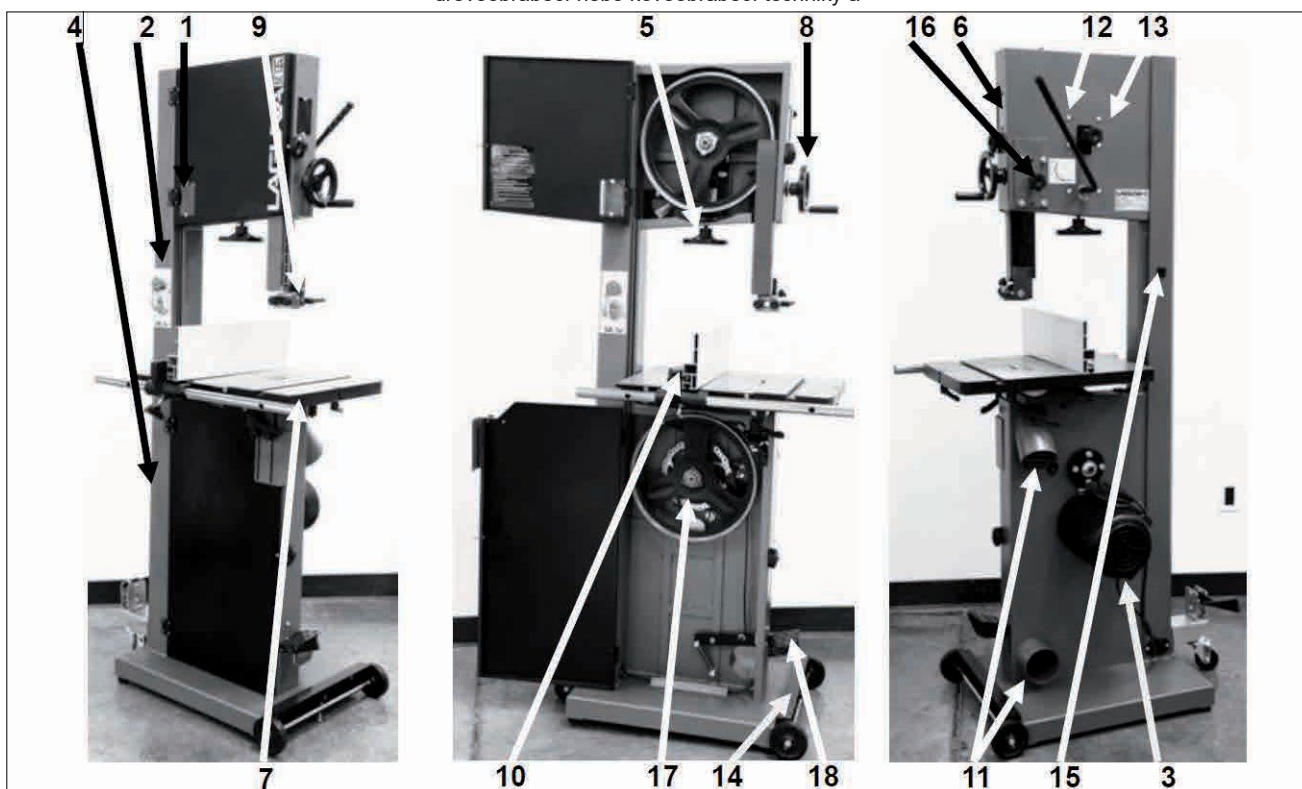
3. Specifikace stroje

Pásová pila na dřevo je pila s dlouhým, ostrým pilovým pásem mezi dvěma koly. Používají se hlavně při dělení dřeva. Tyto pásové pily mají dvě kola otáčející se ve stejné rovině, z nichž jedno je poháněno. Samotný pilový pás může mít různé velikosti a rozteče zubů, což poskytuje stroji všestrannost a možnost řezat širokou škálu dřevěných materiálů.

3.1 Části stroje

1. Průhled pro kontrolu napnutí
2. Vypínač
3. Motor
4. Rám
5. Klíka pro nastavení napnutí pásu
6. Průhled pro kontrolu nastavení vedení pilového pásu
7. Litinový stůl
8. Nastavení výšky prořezu
9. Vodítko pásu
10. Sestava podélného pravítka
11. Odsávání 100 mm
12. Páka pro rychlé uvolnění napnutí pásu
13. Klíka pro nastavení vedení pilového pásu
14. Volitelný mobilní podstavec
15. Zásuvka
16. Aretace nastavení výšky prořezu
17. Vodící kolo
18. Brzda

Pozn.: Mobilní podstavec a osvětlení jsou volitelná příslušenství



Obr. 1

Pásová pila nemá mnoho částí. Hlavní části jsou popsány v tomto manuálu. Pokud nejste obeznámeni s touto pásovou pilou, věnujte čas přečtení této části manuálu a seznamte se s jednotlivými částmi a jejich funkcemi.

1. Průhled pro kontrolu napnutí

Slouží pro jednoduchou kontrolu napnutí pilového pásu. Čím více je stlačena pružina, tím větší je napnutí pásu. Stupnice označující napnutí nezačne ukazovat veličinu, dokud není pás dostatečně napnutý. Měřítka napnutí udává zkrácenou veličinu. Ukazatel napnutí je viditelný průhledem přes zavřené horní dveře.

2. Spínač

Pro zapnutí stroje zmáčkněte spínač „I“. Pro vypnutí stroje zmáčkněte spínač „O“. Stisknutím bezpečnostního spínače zastavíte napájení motoru. Chcete-li resetovat bezpečnostní spínač, otočte s ním



Obr. 2

3. Motor

Pásová pila je vybavena 230V motorem o síle 1,9 kW. Ten pohání spodní kolo přes hnací řemen.

4. Rám pily

Rám pásové pily je ve tvaru písmene U. Rám pily je robustní a poskytuje tuhou podporu při práci a napnutí pásu.

5. Klika pro nastavení napnutí pásu

Klika napnutí pásu svisle ovládá napínací a naklápěcí sestavu pásu. Svislým pohybem stlačuje pružinu, která zajišťuje konstantní napnutí pásu i když se jeho délka zvětšuje v důsledku tepla generovaného řezáním.

6. Průhled pro kontrolu správného vedení pilového pásu

Na straně rámu je průhled pro sledování hnacího kola pásu. Můžete tak sledovat správné nastavení vedení pásu a jeho umístění na litinovém kole.

7. Litinový stůl

Stůl podepírá obrobek a umožňuje naklápění a řezu pod různými úhly. Je vybaven drážkou pro úhlové pravítko na pravé straně pásu. Uprostřed je stolní vložka, kterou prochází pás. Pokud by se pás pohyboval mimo střed, bude tato vložka chránit čepel před poškozením. Stůl lze také vybavit paralelním pravítkem pro příčné řezu. Obě strany stolu jsou spojeny šrouby a maticemi, které zabraňují deformaci stolu. Matice a šroub musí být vždy připevněny ke stolu a vyjmuty pouze při demontáži nebo montáži pásu.

8. Nastavení výšky prořezu

Horní vodítka pásu jsou připevněna k nastavení výšky prořezu. Výška je vertikálně nastavitelná ručním kolem. Vodítka by měla být nastavena

tak, aby byla těsně nad řezaným dřevem. Toto nastavení je nejbezpečnějším způsobem obsluhy pásové pily.

9. Vodítka pásu

Na pile jsou dvě sady vodítek pásu, jedna nad a druhá pod stolem. Funkcí vodítek je zajistit stabilitu pásu a jeho minimální pohyb doleva / doprava, vpřed / vzad. Vodítka nad stolem jsou namontována na hřebeni s vertikálním nastavením. Horní vodítka jsou nastavitelná tak, aby byla vždy v pozici těsně nad řezaným obrobkem. Pás má tak maximální stabilitu. Vodítka jsou vybaveny keramickými vložkami, které lze nastavit na téměř nulovou vůli.

10. Sestava podélného pravítka

Podélné pravítko se skládá z vodící tyče, kloubu, upevnění pravítka, stupnice a nastavitelného pravítka. Vodící tyč pravítka je připevněna na přední část stolu. Podél tyče je vedena celá sestava pravítka. Kloub klouže po vodící tyči a lze uzamknout v libovolné poloze pro pohodlné nastavení šířky řezu. Upevnění pravítka je připevněno ke kloubu pomocí tří šroubů. Pravítko je připevněno k upevnění pomocí dvou klik, které umožňují nastavení pravítka na stole. Pravítko lze nastavit do horizontální pozice (13 mm) nebo vertikální pozice (140 mm). Na straně stolu je stupnice pro určení vzdálenosti pravítka od pilového pásu. Pozn.: Po každém odmontování pravítka od vedení ho při opětovné instalaci musíte správně srovnat.

11. Odsávání 100 mm

Pásová pila produkuje spoustu pilin, odsávání je proto velmi důležité. Správného odsávání docílíte připojením 100 mm hadice k odsávacím otvorům umístěným na boku stroje s minimální kapacitou 1699 m³/h. Čím silnější je sání, tím lépe pro vás a váš stroj.

12. Páka pro rychlé uvolnění napnutí pásu

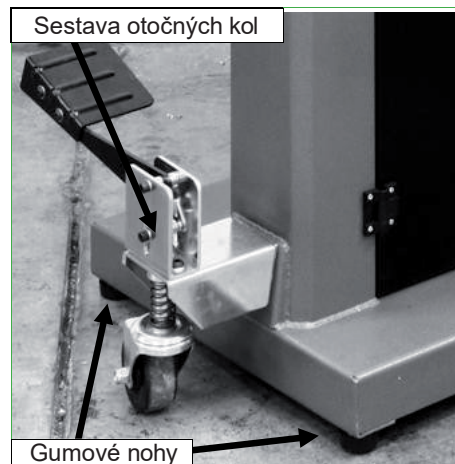
Na zadní straně pásové pily je rychloupínací páka. Páka nabízí pohodlný způsob, jak rychle uvolnit napnutí pásu a výrazně urychlit jeho výměnu.

13. Ovládací kolo vedení pilového pásu

Ovládací kolo pásu je umístěno na zadní straně pily a slouží k úpravě správného vedení pásu podél litinového kola. Po úpravě musí být kolo uzamknuto.

14. Volitelný mobilní podstavec

Volitelná sada pro přesun po dílně je připevněna ke stojanu a skládá se ze dvou pevných kol na zadní straně a otočného kola na přední straně pily. Otočné kolo se aktivuje a deaktivuje pedálem. Po deaktivaci pohybu otočného kola pila sedí na dvou nohách.



Obr. 3

15. Volitelné osvětlení

Volitelné osvětlení je dodáváno se čtyřmi šrouby pro předvrtané otvory v horní části pásové pily.

16. Aretace nastavení výšky prořezu

Vrchní vodítka jsou připevněna k vertikálně nastavitelnému vodícímu hřebenu. Po výškovém nastavení vodítek je hřeben uzamčen otočným kolem.

17. Litinová kola

Pilový pás je veden podél dvou litinových kol s polyuretanovým povrchem. Tento povrch vede pilový pás a chrání zuby před litinovým povrchem kol. Dolní kolo je hnací a je k motoru připevněno gumovým hnacím řemenem. Dolní kolo pohání pás a táhne ho dolů přes obrobek. Horní kolo má dvě funkce. Jednou z funkcí je balancování a vedení pásu a druhou funkcí je napnutí pásu. Obě funkce jsou nastavitelné.

18. Brzda

Pásová pila je vybavena brzdou, která se ovládá sešlápnutím pedálu. Při sešlápnutí pedálu je kolo odpojeno od pohonu a vodící kolo se zastaví.



Obr. 4

Bezpečnostní kryty

Při provozu může být pás velmi nebezpečný. Stroj je dodáván s několika kryty, které MUSÍ být nainstalovány a používány, když je stroj v provozu. K dolním dveřím je připevněn ochranný kryt, který je po zavření dveří vertikálně nastavitelný. Na hřebeni, který nastavuje výšku prořezu je také kryt.

Mechanismus naklápění a napnutí

Horní kolo je připojeno k naklápěcímu a napínacímu mechanismu. Tento mechanismus seřizuje kolo a správné nastavení vedení pilového pásu. Toho je dosaženo pomocí rukojeti na zadní části stroje, která tlačí na mechanismus a nastavuje osu kola tak, aby se točilo stejně se spodním kolem. Druhou funkcí je napnutí pásu, čehož je dosaženo vertikálním nastavením horního kola. Rukojeť je umístěna pod horním kolem a při otáčení posouvá kolo nahoru nebo dolů. Stroj je vybaven mechanismem pro rychlé uvolnění nebo napnutí pásu, který je umístěn na zadní straně stroje. Mechanismus má pružinu, která pomáhá udržovat konstantní napětí při rozpínání pásu vznikem tepla při řezání.

Připojení k napájení

Pila je dodávána s kabelem a zástrčkou.

Identifikace

Na zadní straně stroje je seznam všech výrobních údajů, včetně výrobního čísla, modelu a délky pásu.

LAGUNA CE	
Laguna LT14BX Bandsaw	
Model	mband 14BX-220-250
Power	1-230V 50Hz 9.6A P2=1.9kw S1
Specification	3-19mm x 2914-2946mm $v_c=965 \text{ m/min}$ $SCCR=6kA$
Article No.	Weight 123kg
Series No.	Year
LAGUNA TOOLS 2072 Alton Parkway, Irvine, CA 92606 www.lagunatools.com	

Obr. 5

Tato pásová pila je navržena tak, aby Vám poskytla roky bezpečné práce. Před sestavením nebo použitím si přečtěte tento manuál v plném rozsahu.

Pás se vždy pohybuje směrem ke stolu, existuje proto malé nebezpečí (s výjimkou zvláštních řezů) odrazení materiálu směrem k obsluze stroje, což nazýváme zpětný ráz. Nebezpečí zpětného rázu je největší na stolní pile.

Z tohoto důvodu dává mnoho truhlářů přednost pásové pile, zejména při řezání malých kusů. Unikátní vlastnost pásové pily spočívá v tom, že lze obrobek otáčet kolem pilového pásu a vytvářet tak křivku.

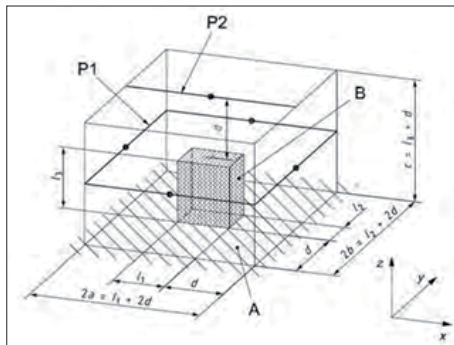
Vzhledem k tomu, že pilový pás je poměrně tenký, může řezat velké obrobky za použití menšího výkonu. Z tohoto důvodu se pásová pila často používá při řezu exotických dřevin.

3.2 Technická data

Motor	230V, 2,237 kW, 50Hz, 1 Fáze
Jistič	16 A, vypínací charakteristika C (16/1/C)
Otvor ve stole	346 mm
Pracovní stůl	406 mm x 546 mm
Naklopení stolu	-7° až +45°
Drážka ve stole	9,5 mm x 19 mm
Výška stolu	965 mm
Vodící kola	litina
Výška řezu	330 mm
Minimální délka pásu	2914 mm
Maximální délka pásu	2946 mm
Maximální šířka pásu	19 mm
Minimální šířka pásu	3 mm
Vodítka	Keramická
D x Š x V	713 x 755 x 1790 mm
Stopa stroje	800 x 683 mm
Hmotnost včetně balení	133 kg
Hmotnost	123 kg
Rozměry balení	1857 x 673 x 618 mm
Mobilní podstavec	Volitelné příslušenství
Osvětlení	Volitelné příslušenství

3.3 Emise hluku

Ekvivalentní hladina akustického tlaku A podle EN ISO 3746: 73.56 dB(A) Nejistota, K v decibelech: 4,0 dB (A) podle EN ISO 4871. Uvedené hodnoty jsou úrovně emisí a nejsou nutně bezpečnými pracovními hladinami zvuku. Přestože existuje korelace mezi úrovněmi emisí a expozicí, nelze ji spolehlivě použít k určení, zda jsou nebo nejsou nutná další preventivní opatření. Mezi faktory, které ovlivňují úroveň expozice, patří rozměry pracovní místnosti, další zdroje hluku atd. Tj. počet strojů a dalších procesů. Přípustná úroveň expozice se může v jednotlivých zemích lišit.



Obr. 6

4. Obecná bezpečnost práce

UPOZORNĚNÍ: Před spuštěním pily si pro vlastní bezpečnost přečtěte návod k obsluze.

1. Chraňte svůj zrak.
2. Neodstraňujte zaseknutý materiál, dokud se pás nezastaví.
3. Udržujte správné nastavení napnutí, vedení pásu a ložisek.
4. Před řezáním seřídte pravítko.
5. Obrobek pevně přidržíte ke stolu.
6. **PŘI PRÁCI VŽDY POUŽÍVEJTE PODAVAČ.** Nepřibližujte ruce a prsty k pilovému pásu.

4.1 Bezpečnostní pravidla

- Bezpečnostní kryty udržujte ve funkčním stavu.
- Odstraňte klíče a jiné nářadí z povrchu pily. Zvykněte si před zapnutím stroje prověřovat, zda-li je všechno nářadí nebo klíče odstraněno z povrchu stroje.
- Udržujte pracovní povrch v čistotě.
- Neuspořádaná dílna nebo nepořádek v blízkosti stroje může být příčinou nehody.
- Nepoužívejte v nebezpečném prostředí. Nepoužívejte stroj nebo nářadí ve vlhkém nebo mokřem prostředí, ani je nevystavujte dešti. Pracoviště musí být dobře osvětlené.
- Uchovávejte mimo dosah dětí. Všechny děti a nezkušený personál držte v bezpečné vzdálenosti od pracovní plochy.
- Dílnu zabezpečte před dětmi pomocí zámků, centrálních vypínačů nebo uskladněním startovacích klíčů.
- Při práci nepoužívejte nadbytečnou sílu. Správný stroj nebo nářadí bude dělat práci lépe a bezpečněji rychlostí a silou, se kterou jsou stroje navrženy.
- Používejte správné nástroje. Nástroje nebo příslušenství nepoužívejte na práce, kterým nejsou určeny.
- Používejte správný prodlužovací kabel. Ujistěte se, že je prodlužovací kabel v dobrém stavu. Pokud používáte prodlužovací kabel, ujistěte se, že používáte dostatečně silný kabel. Použití nesprávného prodlužovacího kabelu může vést k přehřátí nebo ztrátám energie.
- Noste správný pracovní oděv. Nenoste žádné volné oblečení, kravaty, rukavice, náramky, prsteny nebo jiné doplňky, které by se mohly zachytit v pohyblivých částech. Doporučujeme používat protiskluzovou obuv. Dlouhé vlasy sepněte.
- Vždy používejte oční ochranu. Pokud se při řezání praší, používejte také obličejovou nebo prachovou masku. Každodenní brýle mají pouze nárazuvzdorné čočky; nejedná se o bezpečnostní ochranu očí.
- Obrobek vždy řádně zabezpečte proti nechtěnému pohybu. Pokud je to možné, použijte svorky nebo svěrák. Jejich použití je bezpečnější než posouvat obrobek ručně a zároveň uvolňuje obě ruce k ovládání stroje.
- Nenaklánějte se nad částí stroje. Vždy udržujte rovnováhu.
- Pravidelně provádějte údržbu. Pro zaručení čisté a bezpečné práce používejte pouze ošetré a čisté nástroje. Dodržujte pokyny pro mazání a údržbu příslušenství.

- Před výměnou příslušenství, jako jsou pásy nebo vodítka, odpojte stroj od napájení.
- Snižte riziko neúmyslného spuštění. Před připojením se ujistěte, že je spínač v poloze vypnutu.
- Používejte pouze doporučené příslušenství. Doporučené příslušenství naleznete v uživatelské příručce. Používání nevhodného příslušenství může způsobit zranění.
- Nikdy si na stroj nestoupejte. Pila by se mohla převrátit nebo byste mohli zavadit o pilový pás.
- Zkontrolujte poškozené části stroje. Před jakýmkoliv dalším použitím stroje pečlivě zkontrolujte ochranné prvky nebo jiné části, které mohly být při předchozím použití poškozeny. Pro zjištění správné funkce zkontrolujte zarovnaní pohyblivých částí, jejich uchycení, poškození nebo jakékoli další podmínky, které mohou mít vliv na provoz stroje. Poškozené ochranné pomůcky nebo ochranné prostředky musí být řádně opraveny nebo vyměněny před použitím stroje.
- Směr podávání materiálu. Materiál podávejte pouze proti směru otáčení pásu, nože nebo frézy.
- Nikdy nenechávejte nářadí bez dozoru, po použití vždy stroj vypněte. Nenechávejte běžící stroj o samotě dokud se úplně nezastaví.

Protože pohyb pásu směřuje vždy dolů ke stolu, existuje malé nebezpečí (s výjimkou zvláštních řezů) zpětného rázu. Nebezpečí zpětného rázu je největší na stolní pile.

Z tohoto důvodu dává mnoho truhlářů přednost pásové pile, zejména při řezání malých kusů. Unikátní vlastnost pásové pily spočívá v tom, že obrobek lze otáčet kolem pilového pásu a vytvářet tak křivku. Vzhledem k tomu, že pilový pás je poměrně tenký, může řezat velké obrobky za použití menšího výkonu. Z tohoto důvodu se pásová pila často používá při řezu exotických dřev.

5. Přeprava a součásti balení

5.1 Přeprava a vybalení

Před vybalením nového stroje musíte nejprve zkontrolovat balení, fakturační a přepravní dokumenty dodané přepravcem. Ujistěte se, že nedošlo k viditelnému poškození obalu nebo stroje. Kontrolu proveďte před odjezdem řidiče. Veškeré škody musí být zaznamenány v dodacích dokumentech a podepsány vámi a dodavatelem. Poté musíte kontaktovat prodejce do 24 hodin.

5.2 Obdržení stroje

K vybalení stroje budete potřebovat kleště, nůž a klíč.

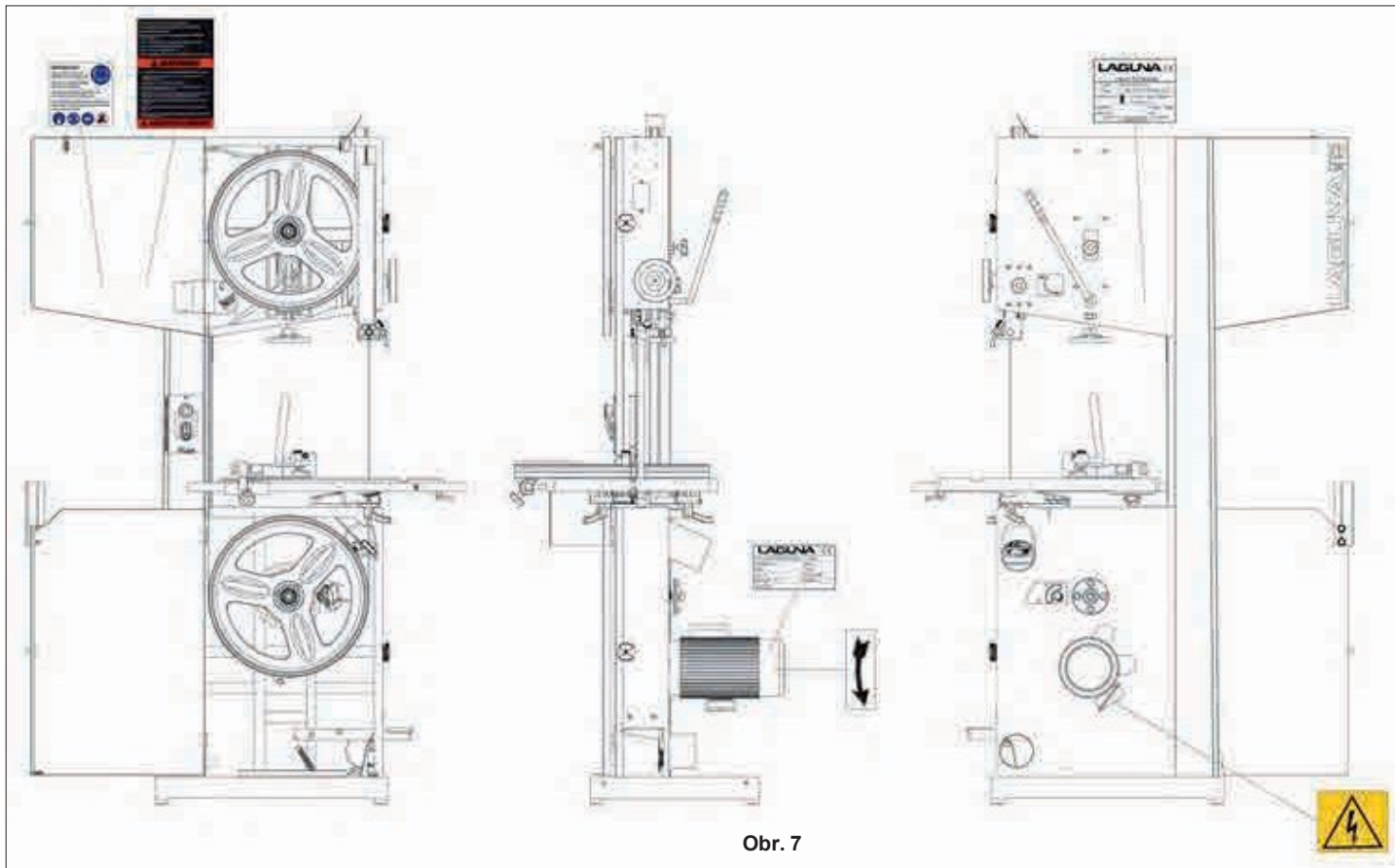
Pozn.: Stroj je těžký a pokud máte pochybnosti o popsaném postupu, vyhledejte odbornou pomoc. Nepokoušejte se o žádný postup, o kterém si myslíte, že je nebezpečný nebo je nad vaše síly.

Pomocí kleští odstříhnete pásku, která zajišťuje stroj na paletě.

UPOZORNĚNÍ: JE TŘEBA POSTUPOVAT MIMOŘÁDNĚ OPATRNĚ, PÁSKA JE NAPRUŽENÁ A MŮŽE PŘI ODSTŘIHNUTÍ ZPŮSOBIT ZRANĚNÍ.

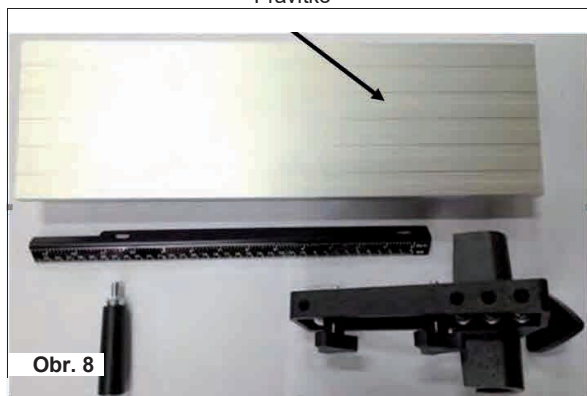
Pásová pila je dodávána v kartonové krabici a polystyrenu.

1. Otevřete krabici a vyjměte volné díly a polystyren ve vrchní části krabice.
 2. Vyjměte pásovou pilu z obalu. Budete potřebovat dva nebo více lidí, pásová pila je těžká.
 3. Zvedněte spodní polystyren a vyjměte části, které jsou zabaleny pod pásovou pilou.
- Pozn.:** Litinové a ocelové části stroje jsou ošetřeny konzervačním olejem proti korozi, před uvedením stroje do provozu je potřeba všechny tyto části stroje odmastit pomocí



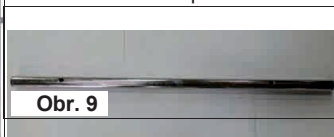
Obr. 7

Pravítko



Obr. 8

Vodící lišta pravítka



Obr. 9

technického lihu nebo technického benzínu.

5.3 Součásti balení

- Montážní pomůcky pravítka a stolu (obrázek 8, 9, 10).

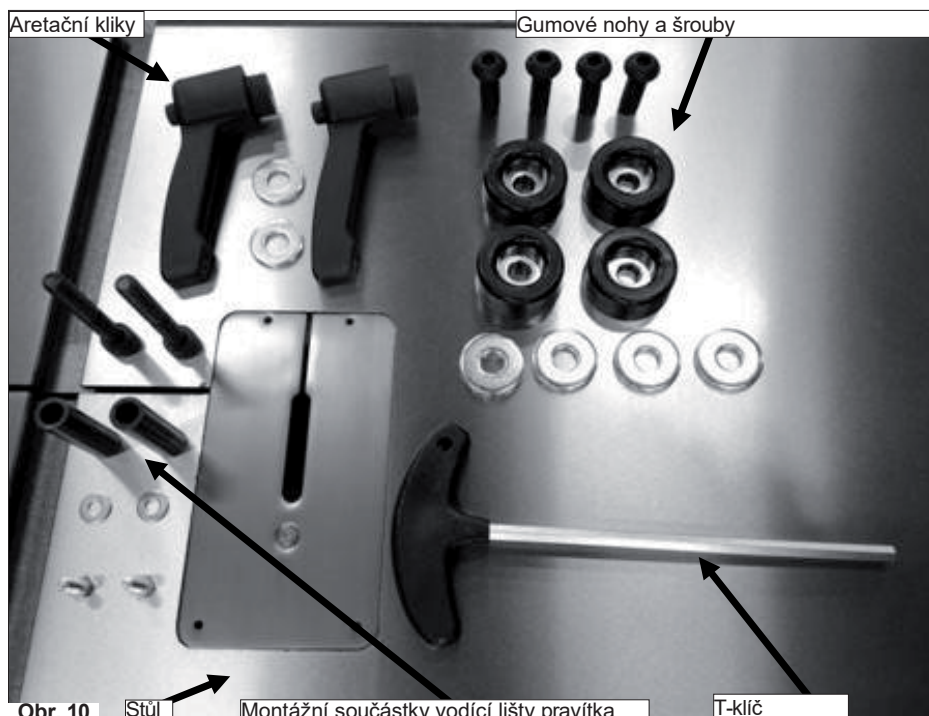
5.4 Umístění pily

Před zvednutím pásové pily z palety vyberte místo, kde budete stroj používat. Neexistují žádná striktní pravidla pro jeho umístění, níže je několik pokynů.

1. Vybraná pozice pro pilu by měla poskytovat dostatek místa v přední a zadní části pro řezané obrobek. Pokud máte v úmyslu použít svou pilu pro menší obrobky, nemusíte se zákonitě řídit doporučením výše.
2. Dostatečné osvětlení. Čím lepší je osvětlení, tím přesněji a bezpečněji budete moci pracovat.
3. Stabilní a pevná podlaha. Měli byste vybrat pevnou, rovnou podlahu, nejlépe betonovou nebo z podobného materiálu.
4. Pilu umístěte blízko zdroje elektřiny a odsávání.

5.5 Uzamknutí pily

Důrazně doporučujeme nenechávat pilu nezajištěnou a bez dozoru. Doporučujeme vyrobit si uzamykatelný kryt kontrolního panelu. Na další stránce navrhujeme dva způsoby jak zamknout kontrolní panel. Kryt můžete vyrobit ze dřeva nebo plastu. Nejprve zamáčkněte tlačítko pro nouzové zastavení. Poté kryt zajistěte tak, že na obě držadla na ovládacím panelu umístíte visací zámky (nejsou součástí dodávky). Pro zajištění vašeho stroje před neoprávněným uvedením do provozu dětmi nebo nezkušeným personálem se důrazně doporučuje použití visacích zámků.



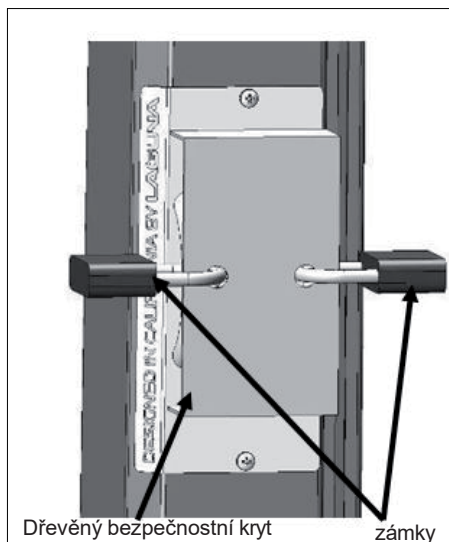
Aretační kliky

Gumové nohy a šrouby

Obr. 10 Stůl

Montážní součástky vodící lišty pravítka

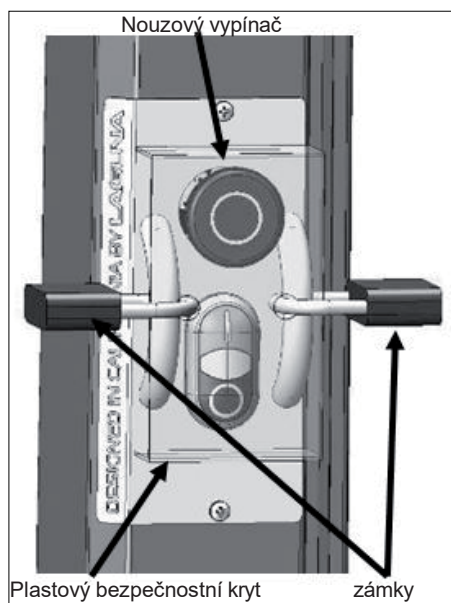
T-klíč



Dřevěný bezpečnostní kryt

zámky

Obr. 11



Nouzový vypínač

Plastový bezpečnostní kryt

zámky

Obr. 12

6. Sestavení a nastavení

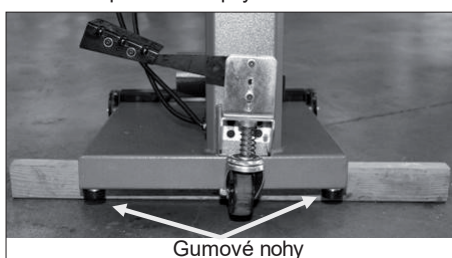
6.1 Montáž gumových podložek na podstavec

Postup 1

Gumové podložky namontujte na podstavec pily po vyjmutí stroje z krabice.

Postup 2

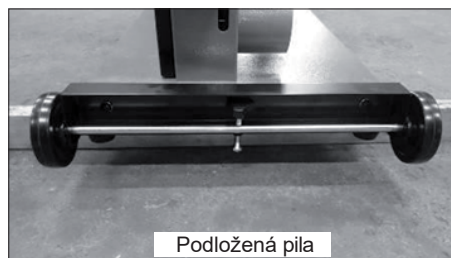
1. Podložte pilu dřevěnými prkny.
2. Namontujte gumové podložky podstavce na zadní a přední část pily.



Gumové nohy

Obr. 13

6.2 Sestavení mobilního podstavce (volitelné příslušenství)

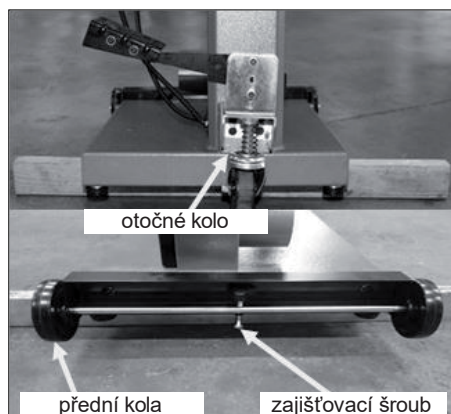


Podložená pila

Obr. 14

1. Podložte pilu dřevěnými prkny.
2. Namontujte sestavu otočného kolečka na zadní část pily.
3. Přední kola namontujte na přední část pily a odstraňte dvě gumové nožky.

Pozn.: Nikdy nepracujte s pásovou pilou, když není otočné kolo zajištěno.



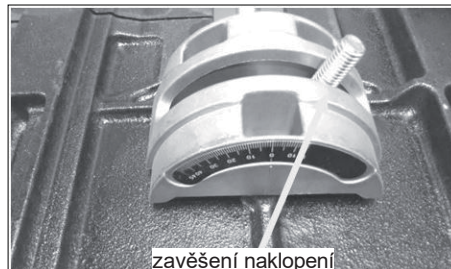
otočné kolo

přední kola

zajišťovací šroub

Obr. 15

6.3 Montáž stolu



zavěšení naklopení

Obr. 16



dorazový šroub

Obr. 17

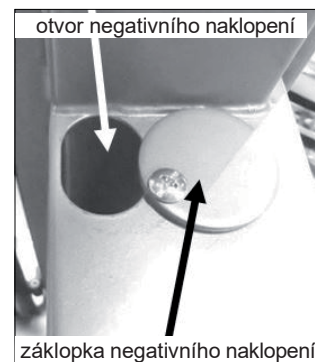
Při sestavení doporučujeme pracovat ve dvou lidech, jeden drží stůl a druhý připevňuje stůl k pile.



základka negativního naklopení

dorazový šroub

Obr. 18



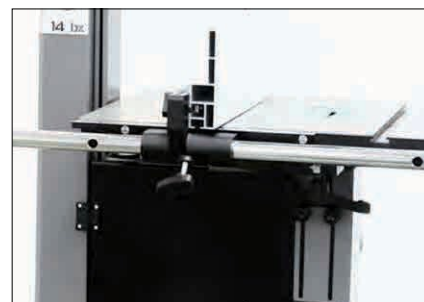
otvor negativního naklopení

základka negativního naklopení

Obr. 19

Stůl je vybaven dorazovým šroubem, který se používá pro rychlé zarovnání stolu po naklonění. Dorazový šroub zasáhne základku negativního naklopení. Po odklopení základky negativního otočení může být stůl nakloněn do - 7 stupňů.

Stůl připevněný k pásové pile



Obr. 20



zavěšení naklopení

Obr. 21



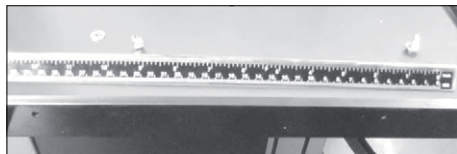
aretační klika

Obr. 22

Po upevnění stolu do zavěšení připevněte dvě aretační kliky. Srovnání stolu s pilovým pásem najdete dále v manuálu.

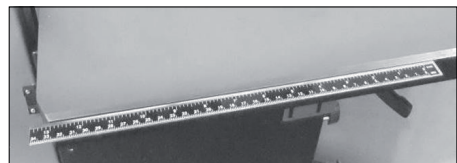
6.4 Připevnění měřítka

Měřítka se šroubky



Obr. 23

Stůl s nainstalovaným měřítkem



Obr. 24

Připevněte měřítka ke stolu pomocí přiložených šroubů. Neutahujte šrouby úplně, poloha pravítka bude muset být upravena vůči pilovému pásu (dále v manuálu).



prostor pro úpravu měřítka

Obr. 25

6.5 Instalace pravítka

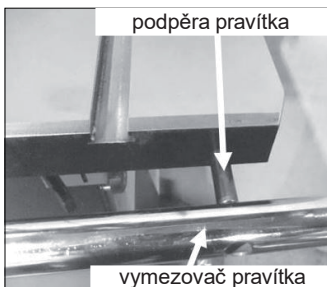
1. Připevněte vodící tyč ke stolu pomocí držáků a šroubů.

Pozn.: Vzdálenost mezi upevňovacími otvory a koncem tyče je odlišná a konec, který je nejvzdálenější, musí být blíže zadní straně pily (nejblíže ke sloupu).

2. Nasuňte držák pravítka na tyč a upevněte šroubem.

3. Pravítko nasuňte na mechanismus.

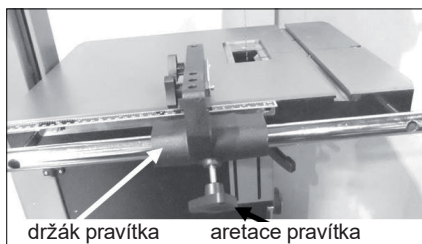
4. Pravítko jemně nadzvedněte a zaaretujte pomocí upínacích šroubů.



podpěra pravítka

vymezovač pravítka

Obr. 26



držák pravítka

aretační kliky

Obr. 27

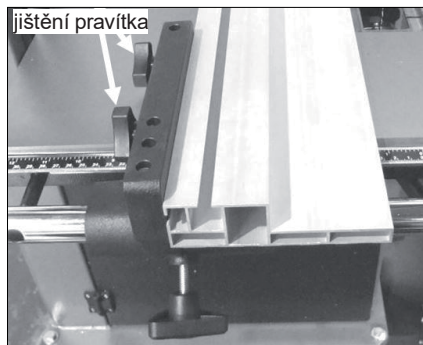


držák pravítka

Pravítko v horizontální pozici

Obr. 28

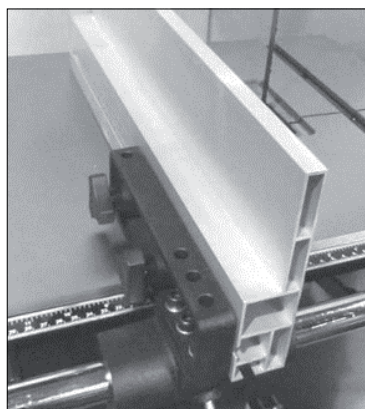
Pravítko v horizontální pozici



jistič pravítka

Obr. 29

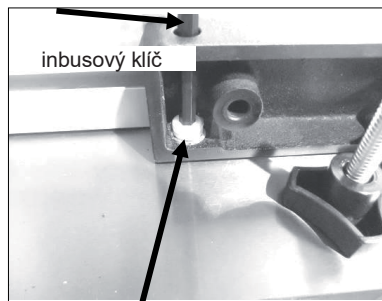
Pravítko ve vertikální pozici



Obr. 30

Držák pravítka a pravítko jsou nadzvednuty nad stůl nylonovým šroubem. Tento šroub chrání povrch stolu před poškrábáním. Šroub je nastavitelný.

Pozn.: Aretační šroub pravítka je na obrázku odšroubován.



inbusový klíč

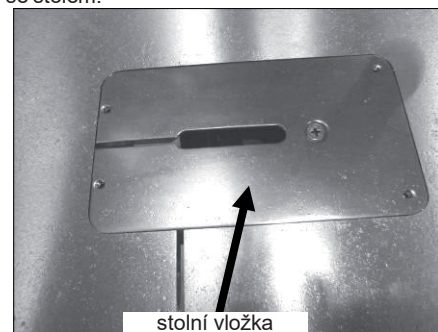
Obr. 31

inbusový šroub

6.6 Instalace stolní vložky a pravítkového dorazu

Stroj je dodáván se stolní vložkou přidržovanou šroubkem. Vložku musíte před instalací nebo odinstalací pásu odmontovat. Vložka je vyrobena z měkkého hliníku, aby se nepoškodily zuby pásu pokud by s ním přišly do kontaktu. Vložka je vybavena šrouby pro vertikální seřízení s rovinou

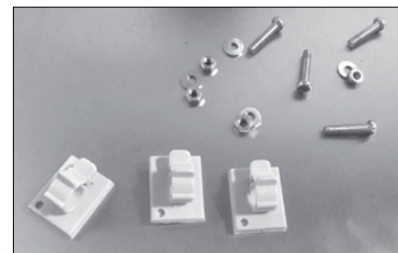
stolu. Vložka je nastavena z výroby, upravte v případě nutnosti. Umístěte přes stůl pravítko a upravte šrouby tak, aby byla vložka stolu v rovině se stolem.



stolní vložka

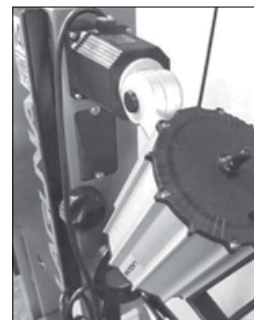
Obr. 32

6.7 Instalace volitelného osvětlení



Obr. 33

Nainstalované osvětlení



Obr. 34

Světlo je instalováno na vrchní část pily podle obrázku. Světlo je dodáváno se zástrčkou. Kabel musí být veden tak, aby se v žádném případě nepřiblížoval k pásu nebo dvířkám skříňe.

Doporučené vedení kabelu naleznete na obrázku. K upevnění kabelu podél horní části pásové pily použijte kabelové svorky. Ujistěte se, že kabel není veden nad otvorem na vrchní části pily.

6.8 Připojení pily do elektrické sítě

Pro připojení do elektrické sítě je pila dodávána s vidlicí 230V / 16A. Pro jistič elektrického okruhu doporučujeme používat jistič 16A s vypínací charakteristikou C (16/1/C). Stisknutím tlačítka Start/Stop zapnete nebo vypnete motor.

7. Testování pily

1. Zavřete kryty ve spodní a vrchní části pily.
2. Zkontrolujte, zda je červený bezpečnostní spínač ve správné poloze.
3. Ujistěte se, že na stroji nejsou položeny žádné nástroje či volné součástky.
4. Zkontrolujte, zda jsou všechny nastavovací a aretační rukojeti pevně utaženy.
5. Zkontrolujte, zda není namontován žádný pilový pás; je mnohem bezpečnější vyzkoušet stroj bez namontovaného pásu.
6. Připojení pily k napájení.
7. Pilu zapněte stlačením zeleného tlačítka.
8. Dolní kolo se začne točit.

9. Zkontrolujte, zda vypínač správně funguje.
10. Za běhu (bez pilového pásu) stroj vypněte pomocí tlačítka stop. Motor by se měl vypnout a doběhnout.



Obr. 35

11. Pokud spínače nefungují správně, nepoužívejte stroj, dokud nebude porucha odstraněna.
12. Za běhu zmáčkněte červený spínač pro nouzové zastavení. Motor by se měl vypnout a doběhnout.
13. Za běhu sešlápněte brzdu. Motor by se měl odpojit od pohonu a zastavit se.
Pokud pásová pila neprojde tímto testem, nesmí být použita, dokud není chyba odstraněna

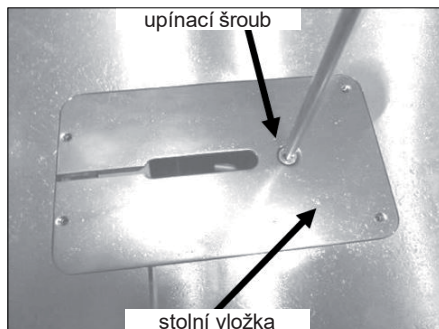
7.1 Před zapnutím

Před použitím pily si přečtěte návod k obsluze.

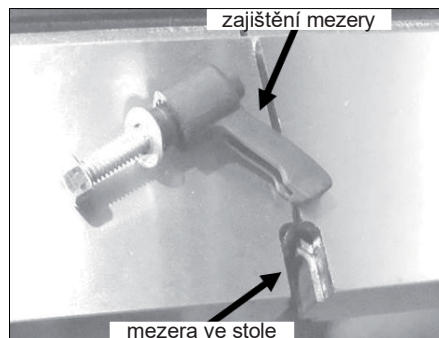
1. Pokud ještě nejste plně obeznámeni s obsluhou pásové pily, poraďte se s kvalifikovanou osobou.
2. Ujistěte se, že je stroj řádně uzemněn a zda jsou dodržena všechna elektrická bezpečnostní pravidla.
3. Nepoužívejte pásovou pilu pod vlivem drog, alkoholu nebo léků nebo pokud jste unavení.
4. Vždy noste ochranné brýle nebo bezpečnostní štít a ochranu sluchu.
5. Používejte prachovou masku; dlouhodobé vystavení jemnému prachu tvořenému pásovou pilou je nebezpečné.
6. Sundejte si kravatu, prsteny, hodinky a všechny šperky. Vyhrňte si rukávy; nechcete, aby se do pily cokoliv zachytilo.
7. Ujistěte se, že jsou ochranné kryty na svém místě a vždy je používejte. Kryty vás chrání před kontaktem s pásem.
8. Ujistěte se, že zuby pilového pásu směřují dolů ke stolu.
9. Nastavte horní kryt pásu tak, aby byl těsně nad řezaným materiálem.
10. Ujistěte se, že je pás správně napnutý a vedený.
11. Před odejmutím obrobku ze stolu zastavte stroj.
12. Držte paže, ruce a prsty od pilového pásu.
13. Ujistěte se, že používáte správnou velikost a typ pilového pásu.
14. Držte obrobek pevně na stole. Nepokoušejte se řezat materiál s křivou spodní stranou, pokud není dostatečně zajištěn.
15. Na konci řezu použijte prodlouženou ruku (podavač). Toto je nejnebezpečnější část řezu, protože řez je dokončen a čepel je odkrytá. Podavačské bloky nebo prodloužené ruce jsou všude dostupné.
16. Obrobek pevně přidržujte a posunujte do řezu přiměřenou rychlostí.
17. Pokud se obrobek zasekne nebo jej musíte z jiného důvodu vyndat z řezu, vypněte stroj.

7.2 Montáž pilového pásu do pily

Chcete-li pásovou pilu co nejlépe využít, musíte použít vhodný pilový pás a správně nastavit jeho vedení. Jedná se o jednoduchý úkon. Pokud se naučíte správně instalovat a seřadit pás, bude jeho montáž otázkou minut. Při instalaci pilových pásů, zejména širokých, buďte opatrní. Vždy používejte rukavice a ochranné brýle.



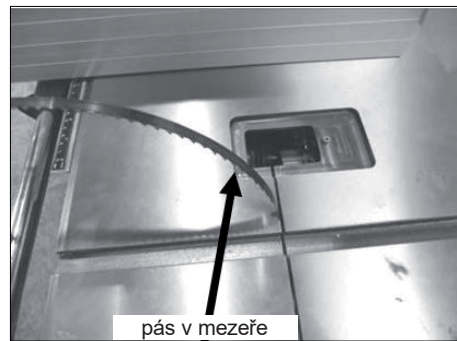
Obr. 36



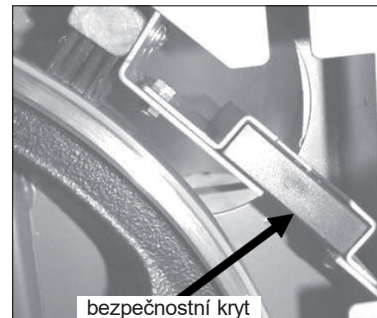
Obr. 37

Odpojte pásovou pilu od napájení

1. Uvolněním upínacího šroubu vyjměte stolní vložku.
2. Odmontujte kliku zajištění mezery stolu
3. Odstraňte plastovou bezpečnostní vložku na spodním kole.
4. Uvolněte co nejvíce boční a zadní vedení (spodní i vrchní). Tím zajistíte, aby při montáži, vedení a napínání pásu nezasahovaly do práce.
5. Rozviňte pás. Vždy používejte rukavice a ochranné brýle. Na pásu mohou být nečistoty, očistěte ho hadrem směrem pryč od zubů, aby se na nich nezachytil.
6. Zkontrolujte zuby a celkový stav pásu. Pokud zuby směřují špatným směrem, budete muset pás otočit opačně. Chyťte pás oběma rukama a otočte.
7. Nasuňte pás mezerou ve stole.
8. Otevřete spodní a horní dvířka pily. Nasuňte pás na vrchní kolo a provlečte mezerou na svislém sloupu. Potom vložte čepel do ochranného otvoru pásu a zavřete krycí dveře.
9. Uvolněte napínací páku pilového pásu a otočte napínacím kolem pásu dokud není dostatek místa na spodním kole pro instalaci pásu.
10. Pohybem rychloupínací páky upněte pilový pás.
11. Napínacím kolem upravte napnutí pásu podle potřeby.



Obr. 38



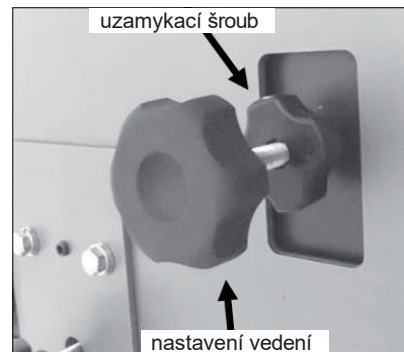
Obr. 39

7.3 Vedení pásu

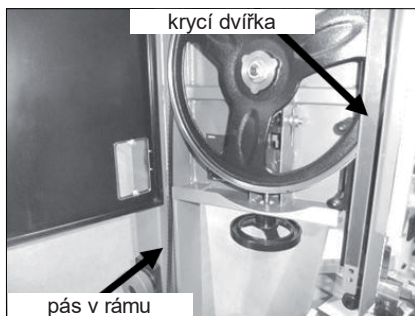
Vedení pásu na litinových kolech

Na správnou pozici pásu na vodičích kolech je mnoho názorů. Někteří doporučují vést široké listy tak, aby zuby vyčnívali těsně přes hranu gumového povrchu kola. Někteří zase doporučují vést všechny pásy stejně, bez ohledu na jejich velikost, a to přesně podél pásu na kole. Výhodou první metody, tedy vedení pásu tak, aby se zuby nedotýkaly gumového povrchu, je, že zuby nemohou poškodit povrch kola. Nevýhodou je, že pás není napnutý podél středu kola, což může vést ke kmitání nebo chvění pásu. Výhodou vedení pásu středem je naopak jeho stabilita při napnutí, což znamená menší pravděpodobnost kmitání či chvění. Nevýhodou je, že pásy s příliš rozvedenými zuby mají tendenci poškozovat gumový potah kol. Nastavení pásu nemá vliv na výkon pily, všechny jsou totiž vedeny středovou částí kol. Doporučujeme vést všechny pilové pásy středem litých kol pro zaručení optimálního výkonu a hladkého řezu.

1. Pro usnadnění nastavení vedení pásu pomalu točte litým kolem po směru řezu. Pás by se měl sám pomalu nastavit podél kola. Pokud se pás příliš vysouvá dopředu nebo dozadu, proveďte malá seřízení pomocí nastavení vedení umístěného na zadní straně pásové pily a přitom otáčejte kolem.



Obr. 40



Obr. 41

Jakmile je pás ve správné poloze, napněte ho. Uzamkněte nastavení vedení.

Pozn.: Napnutí pásu je popsáno dále v manuálu.

2. Nezapomeňte umístit zpět plastovou krycí destičku

Pozn.: Pro finální seřízení vedení pásu musí být pás plně napnutý.

Pozn.: Nikdy neupravujte vedení za běhu pily.

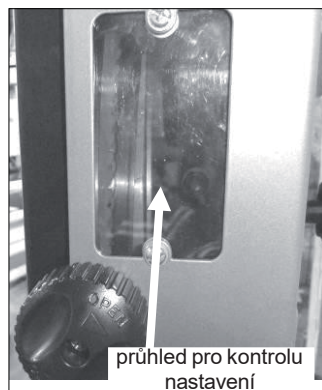
Pozn.: Na straně rámu je okénko pro kontrolu horního vodícího kola.

7.4 Napnutí pásu

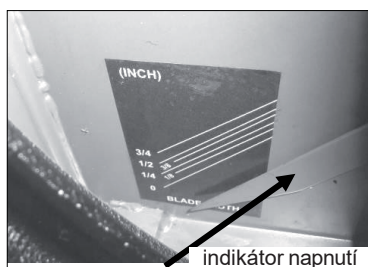
Existuje mnoho různých názorů na to, jak napnout pás a jestli je nutnost kupovat si měřidlo napnutí. Před koupí měřidla napnutí si přečtěte následující rady: Většina měřičů napnutí se montuje na pás a měří napnutí při nastavení. Každý výrobce pásu používá jiný typ oceli s různou pevností v tahu. To znamená, že každý typ oceli má jiné možnosti napnutí. Pokud například kupujete měřidlo napnutí od jednoho výrobce pásu, je navrženo pro použití na pásech tohoto výrobce a nemusí vám nutně poskytnout přesné hodnoty na pásech jiného výrobce. Ve skutečnosti není nic tak rychlého nebo přesného jako zkušenosti s instalací. Váš stroj je vybaven indikátorem napnutí pásu, který měří vychýlení tažné pružiny na horním kole. Doporučujeme, abyste jej používali pouze jako obecné doporučení a pro napnutí pásu použili jeden z následujících postupů napínání.



Obr. 42



Obr. 43



Obr. 44

Postup 1

Při pohledu na horní kolo umístěte prst do polohy 9 hodin. Prst posuňte o 15 cm níž a mírně zatlačte na pilový pás. Odchylka by měla být 4-6 mm. Namontujte zpět všechny kryty a zavřete dveře. Vraťte zpět vložku stolu a zkontrolujte, zda se pás volně pohybuje skrz vložku stolu.

skrz vložku stolu. Zkontrolujte, zda jsou ze stroje odstraněny všechny klíče a volné součásti.

Připojte stroj k napájení. Zapněte stroj na vteřinu a vypněte jej. Sledujte, jak pás běží. Pokud je pás správně veden, nechte stroj běžet na plný výkon. Pokud je třeba vedení pásu upravit, opakujte seřízení.

Postup 2

Napněte pás podle metody 1.

Zavřete dveře a ujistěte se, že jsou namontovány všechny kryty.

Spusťte pásovou pilu a sledujte pás z přední strany stroje. Začněte velmi pomalu uvolňovat napnutí pásu, dokud se nezačne třepat (kolísat ze strany na stranu). Pak začněte opět napínat čepel, dokud se nepřestane třepat, pás neběží přesně. Napněte pás o jednu úplnou otáčku na klíče pro nastavení napnutí pásu. Postupně zjistíte, že každá velikost a typ pásu bude vyžadovat víceméně dodatečnou úpravu napnutí. Například 0,15cm pás bude potřebovat méně upravit než 1,9cm pás. S trochou praxe se vaše schopnosti správně napnout pás zvýší. Klíčem k veškerému napínání je, aby byl pás rovný a v minimálním napětí. Čím menší je napnutí pásu, tím větší je jeho životnost, stejně jako životnost stroje.

Pozn.: Horní kolo je vybaveno pružinou, která udržuje konstantní tlak na pás. Řezání pilovým pásem generuje teplo, čímž se pás pomalu roztahuje. Pružina kompenzuje tuto změnu délky, ujistěte se tedy, že při napínání nepohybujete pružinou.

Pozn.: Pokud pásovou pilu delší dobu nepoužíváte (jeden den), uvolněte napnutí pásu. Tímto prodloužíte životnost vašeho pásu a stroje. Je-li pás zanechán napnutý, mohou se na kolech vytvořit otláčené prohloubeniny a zuby, které mohou způsobit vibrace nebo ovlivnit chod stroje. Uvolnění napětí výrazně prodlouží životnost stroje, ložisek a kol. Pokud po práci na stroji uvolníte napnutí pásu,

viditelně ho označte za „uvolněný“. Označte počet otáček, kterými jste pás uvolnili; buďte vy nebo další obsluha tak bude vědět jak správně opět pás napnout.

Odejmутí pásu z pily

1. Odpojte pásovou pilu od napájení
2. Odstraňte svorku, která zarovnává dvě poloviny stolu.
3. Odstraňte všechny kryty.
4. Vyjměte stolní vložku.
5. Uvolněte napnutí na horním kole.
6. Otevřete dveře a vyjměte pilový pás (použijte rukavice a ochranné brýle); jemně jej vysuňte mezerou ve stole.

7.5 Úprava vedení pásu

Většina vodiček pásu je navržena tak, aby vedla pás po stranách, nad nebo pod postranními vodičky na zadní straně pásu. Pás se tak může nechtěně otáčet, když řezaný materiál vyvíjí tlak na zadní vodičku pásu. Toto nechtěné otáčení je s vodičky Laguna eliminováno, vedou totiž pás nad a pod zadním vedením, čímž poskytují pásu nepřekonatelnou stabilitu. Patentovaná vodička Laguna jsou vyrobeny z keramiky. Výhodou tohoto materiálu je jeho schopnost odolávat opotřebení a měl by tak zaručit roky bezpečného provozu.

Přečtěte si následující poznámky, pomohou vám zajistit optimální nastavení vodícího systému Laguna.

Špatné nastavení vodícího systému může, stejně jako u jiných sestav, poškodit pilový pás nebo samotný stroj. Tělo vodiček nesmí přijít do kontaktu s pilovým pásem. Doporučujeme vést pás ručně bez upnutých vodiček, dokud si nejste jisti, že je pás správně veden. Až poté upevněte vodička a nechte je vést pás.

Poznámka ke keramickým vodičkám Laguna.

1. Při instalaci pilového pásu na pilu upravte vodička podle doporučení a vedte pás ručně přes vodička alespoň po dvě kompletní protočení.
2. Pás může být chybně svařen a jakékoliv nepřesnosti by mohly poškodit keramická vodička (zadní či boční stranu) nebo pás. Pokud je pás špatně svařen, vraťte jej svému dodavateli nebo ho opravte.
3. Zadní vedení pásu je vyrobeno z keramiky, jakmile do něj začne pás tlačit, vznikne tření mezi pásem a keramikou. Při tomto procesu mohou vznikat jiskry. Jedná se o normální úkaz, který postupně vymizí se samovolným zbrúšením zadní části pásu.
4. V zadním vodičku se vytvoří malá drážka (jedná se o normální úkaz). Doporučujeme zadní vodičko otočit o zhruba 15 stupňů každých 8 hodin práce. Drážka se tak nebude prohlubovat a vodičko se opotřebí rovnoměrně.
5. Vodící systém pily Laguna 1412 můžete použít s pilovými pásy 0,6-1,9 mm.
6. Vodící systém Laguna používá k vedení pilového pásu keramická vodička. Tento systém má různé výhody (nevede teplo, je odolný vůči opotřebení apod.) Jedinou nevýhodou je křehkost vodiček, nesmí vám tedy spadnout, nebo být používány s velice nekvalitními pilovými pásy. Jakýkoliv z výše vypsanych úkonů může rozbit nebo jinak poškodit keramická vodička a ovlivnit tak jejich funkci. Na jakékoliv poškození vodiček se nevztahuje záruka.
7. Boční vodička musí být utažena před spuštěním stroje, jinak riskujete poškození stroje zaseknutím pásu, nebo poškození samotných vodiček.
8. Při řezání čerstvého dřeva se na pásu může zachycovat pryskyřice. Keramická vodička

pomáhají udržovat pás čistý, jelikož zachycují pryskyřici. Proto doporučujeme upnout vodítka co nejbližší k pásu, nezapomeňte ovšem, že zuby pilového pásu nesmí přijít do kontaktu s vodítky. I když vodítka pomáhají s odstraněním pryskyřice, některá dřeva mohou zanechat pás natolik, že jej bude třeba očistit rozpouštědlem.

7.6 Úprava vodítek

Pás by měl běžet podél středu zadního vodítka, zatímco boční vodítka by měla být ustavena paralelně k pásu. Pokud byla vodítka posunuta z této pozice, upravte podle následujícího doporučení:

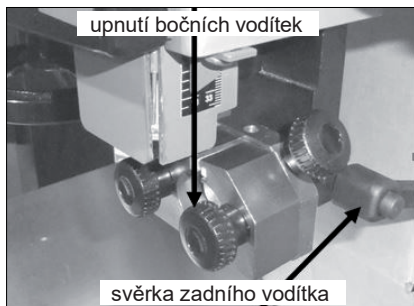
Paralelní nastavení vrchních bočních vodítek.

Uvolněte boční vodítka a co nejvíce je roztáhněte od sebe. Uvolněte celou vodící sestavu a odsuňte ji od pásu. Zadní vodítko přitáhněte směrem k sobě tak, aby se jemně dotýkalo pásu a uzamkněte. Uvolněte kliku, která ovládá pohyb vodítek dopředu a dozadu. Upravte keramická vodítka tak, aby byla paralelně s pásem a nebyla v jedné rovině se zuby pásu.

V této pozici vodítka utáhněte.

Jemně zatlačte na jedno z postranních vodítek tak, aby se jemně dotklo pásu a uzamkněte. Provedte totéž s druhým vodítkem a ujistěte se, že je mezi pásem a vodítkem minimální mezera. K odhadnutí správné velké mezery doporučujeme použít například obyčejný papír. Utáhněte svěrku a odstraňte papír. Rukou pootočte pás a ujistěte se, že sváry nezavádují o keramiku, mohlo by dojít k poškození. Pokud je pás špatně svařen, opravte jej nebo vraťte dodavateli.

Rukou otáčejte pásem a zkontrolujte správné vedení a kvalitu pásu. Pokud zadní strana pásu zavádí o vodítka, upravte pás nebo ho vraťte dodavateli.



Obr. 45



Obr. 46



Obr. 47

Spodní vedení pásu.

Spodní vedení pásu má dva zajišťovací šrouby, které po odjištění umožňují pohyb s vedením dopředu a dozadu. Ručně čepel otáčejte a ujistěte se, že je pás správně veden. Uvolněte zajišťovací šrouby vodítek. Uvolněte dvě svěrky, které ovládají pohyb vodítek dopředu a dozadu. Upravte keramická vodítka tak, aby nezasahovala do rozvodu zubů a dotáhněte.

Mezi pilový pás a vodítka vložte bankovku nebo kousek papíru. Opatrně přisuňte boční vodítka k pásu. Utáhněte šroubky a odstraňte papír či bankovku. Rukou pootočte pás a ujistěte se, že se sváry nedotýkají keramiky, mohlo by dojít k poškození. Pokud je pás špatně svařen, opravte jej nebo vraťte dodavateli.

Uvolněte zajišťovací šroub zadního vedení a posuňte jej dopředu aby se jemně dotýkal zadní strany pilového pásu.

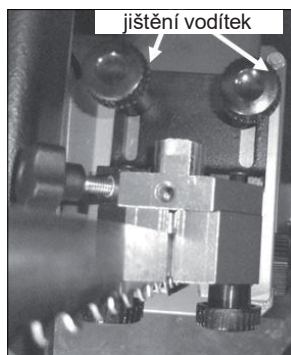
Šroub zajistěte.

Rukou otáčejte pásem a zkontrolujte správné vedení a kvalitu pásu. Pokud se zadní strana pásu zachycuje o vodítka, upravte pás nebo ho vraťte dodavateli.

Pozn.: Pravděpodobně zjistíte, že vodítka lze upravit snadněji nakloněním stolu o 45 stupňů.

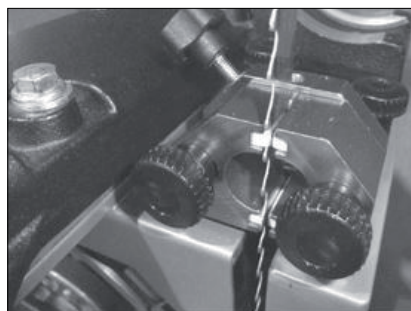
Pozn.: Doporučujeme zadní vodítko otočit o zhruba 15 stupňů každých 8 hodin. Tím se výrazně prodlouží životnost zadního vodítka.

Před řezáním jakéhokoliv dřeva si přečtěte bezpečnostní pravidla v přední části této příručky.



Obr. 48

Spodní vedení pásu (stůl byl z ilustračních důvodů odstraněn)



Obr. 49

Nastavení bočních vodítek za rozvedením zubů



Obr. 50

8. Použití pily

8.1 Použití pily a nastavení pravítka

Pásová pily jsou většinou spojovány s řezáním křivek, rovné řezání je ovšem také často možností. Ve skutečnosti je často používána na příčné řezání a pro tyto účely je mnohem bezpečnější než zkracovací pila, také spotřebuje při řezu méně dřeva. Při řezání exotického dřeva, kdy je minimum odpadu žádoucí, je pila zejména výhodná. Řez je bezpečnější, protože je veden směrem dolů; neexistuje riziko zpětného rázu, což se někdy stává u stolních nebo zkracovacích pil. Pásová pila může řezat i silný materiál, málokterá zkracovací nebo stolní pila zvládne velké kusy. Nevýhodou řezání pásovou pilou je povrchová úprava řezu, ta není tak dobrá jako u stolní nebo zkracovací pily. Použitím správného a kvalitního pilového pásu se ovšem nekalitní povrchové úpravě můžete vyhnout.

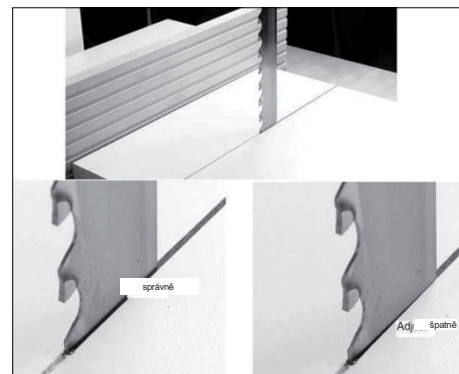
Podélný řez

Podélný řez provádíme podél vlákna. Čtyři nejčastější řezy podél vlákna jsou podélný, úhlový, šikmý a rozmítací řez. Existují dvě často používané techniky pro přímé řezy pásovou pilou. Jednou z nich je použití jednoho bodu pro vedení obrobku. Odůvodněním použití právě jednoho bodu pro vedení obrobku je tendence pilového pásu vybočovat. Tomuto říkáme uhýbání pásu. Jeden opěrný bod umožňuje obsluhu stroje kontrolovat uhýbání a kompenzovat nepřesnosti. Trocha praxe a s touto metodou se vyhnete nepřesnostem. Na druhou stranu, právě jste zakoupili pořádnou pásovou pilu, tuto metodu tedy nedoporučujeme pro většinu operací. Druhou metodou je jednoduché použití podélného pravítka. Při správném nastavení je možné řezat bez obav, podélné pravítko eliminuje nepřesnosti a je nutností při náročném nebo velkoobjemovém řezu. Jakmile ovládnete správné nastavení pravítka, budete první metodu jednoho bodu používat méně a méně.

Nastavení pravítka

Postup 1

1. Na okraji obrobku zakreslete rovnou čáru.
2. Obrobek veďte do řezu podél nakreslené čáry. Pokud pás uhýbá, budete muset nakloněním vyrovnávat řez.
3. Tohle je úhel vychýlení pásu a budete podle něj muset nastavit pravítko.
4. Pro úpravu pravítka uvolněte zajišťovací šrouby. Pravítko srovnejte se zakreslenou čárou na stole a utáhněte.



Obr. 51

Postup 2

1. Pravítko umístěte rovnoběžně s pásem uvolněním zajišťovacích šroubů. Není důležité nastavit pravítko úplně přesně, budeme ho ještě dále upravovat.
2. Udělejte řez na kousku odpadního dřeva podél pravítka. Zastavte se v polovině řezu.
3. Sledujte pozici zadní strany pásu v řezu.

Zadní část pásu by měla být ve středu řezu, je ovšem dost možné, že se bude pás naklánět některým směrem.

4. Jemně povolte zajišťovací šroub a pravítko upravte. Opakujte kroky 2, 3 a 4, dokud pravítko správně nenastavíte.

Pozn.: Možná budete muset provést několik jemných úprav, dokud si nastavení neosvojíte. Po několika nastaveních bude úprava otázkou minuty.

Pozn.: Každý pás se vychyluje jinak, po každé změně pásu tak musíte jednotlivé prvky znovu seřadit.

Pozn.: Obětování času pro správné nastavení pravítka bude ve finále šetřit vaše nervy a zvýší výkon pily.

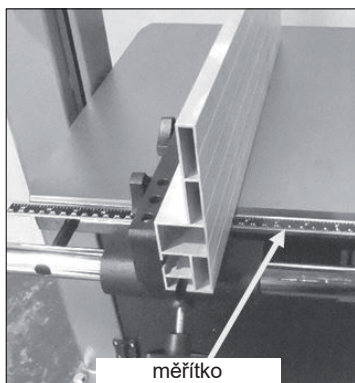
Úprava měřítka

Na boku stolu je stupnice pro určení vzdálenosti pravítka od pilového pásu.

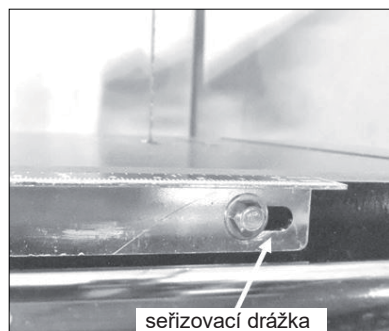
Pozn.: Po každém odmontování pravítka od vedení ho při opětovné instalaci musíte správně srovnat.

Po správném nastavení

1. Pravítko uzamkněte v drážce.
2. Změřte vzdálenost od přední části pásu k pravítku
3. Zkontrolujte vzdálenost na měřítku.
4. Uvolněte šrouby a upravte dle potřeby.
5. Utáhněte šrouby a znovu zkontrolujte vzdálenost.



Obr. 52



Obr. 53

Pozice pravítka

Pravítko v horizontální pozici



Obr. 54

Pravítko ve vertikální pozici



Obr. 55

Pravítko můžete použít ve dvou pozicích (horizontální a vertikální) Horizontální pozice je vhodná pro řezy tenkých obrobků, s pravítkem ve vertikální pozici by byly podobné řezy nebezpečné a těžko proveditelné. Pravítko ve vertikální pozici je ideální pro řezy vysokých kusů.

Změna pozice pravítka

1. Uvolněte jistící šrouby na litinovém vedení.
2. Vysuňte pravítko z litinového vedení.
3. Nasuňte pravítko do druhé drážky a utáhněte jistící šrouby.

Tangenciální řez

Tangenciálním řezem myslíme řez prkna podél jeho výšky. Pásová pila je jedním z nejvíce všestranných strojů ve vaší dílně, můžete na ní dělit tlustý i tenký nebo rovný či zkroutěný materiál. Umožňuje řezat tlustý materiál na přípravu dých, tenkých prken apod. Můžete si tak upravit různý materiál bez nutnosti nákupu dalšího vybavení. Při tangenciálním řezu prkna podél jeho výšky vytvoříme dva kusy, které jsou si zrcadlově podobné. Spleení těchto dvou prken vytvoří osově symetrické sesazenky.

Pozn.: Řezání bez pravítka nebo bez podpory stolu je nebezpečné a nemělo by nikdy být prováděno. Tato poznámka je zvláště důležitá při řezání kulatiny.

8.2 Jak zvolit správný pilový pás

Představení pilových pásů

K výběru a použití pilových pásů najdete mnoho literatury. Tato část manuálu slouží pouze jako obecný návod a představení problematiky.

Výběr pilového pásu

Správný výběr pásu je prvním krokem ke správnému výkonu celé pily. Nejčastější otázkou je: „Jak si vybrat správný pilový pás?“ Odpověď není tak jednoduchá a níže popíšeme proč. Za prvé, neexistuje pilový pás, který by byl **univerzální** pro všechna použití. Výběr pilového pásu závisí na práci, kterou s ním chcete provádět. Široké pásy s velkým zubem jsou vhodné pro rychlé a hrubé řezy, naopak jemné a tenké pásy jsou vhodné pro jemné práce. Kolekce vašich pilových pásů se bude rozšiřovat s náročností vaší práce. Špatně vybraný pás se po chvíli může zničit. Vybrání správného pásu prodlužuje jeho životnost a zároveň zaručuje maximální výkonnost pily.

Rozvod zubů

Jedná se o veličinu, o kterou jsou zuby širší, než zadní část pásu. Čím větší je rozvod, tím větší je průřez a zároveň menší poloměr, který lze řezat. Jedná se o výhodu, pokud řežete dřevo, které má tendenci svírat čepel. Čím

menší rozvod, tím menší řez a zároveň větší poloměr, který lze řezat; to také znamená méně odpadu. Pilové pásy s povrchovou úpravou zubu (například karbidem) nejsou rozvedené, zuby jsou totiž širší než zadní část pásu.

Tloušťka

Čím je čepel pásu silnější, tím je tužší a rovnější řez. Čím silnější je pás, tím větší má tendenci se lámat.

Rozteč

Obvykle se uvádí v zubech na palec (TPI). Čím větší je zub, tím rychlejší je řez, protože zub má hlubší dno drážky s větší kapacitou pro vynesení pilin z řezu. Čím větší je zub, tím je řez a povrchová úprava hrubší. Čím menší je zub, tím pomalejší je řez, protože zub má malé dno drážky s menší kapacitou pro vynesení pilin z řezu. Čím menší je zub, tím jemnější je řez a povrch řezaného materiálu.

Tvrdość materiálu

Při výběru pásu se správnou roztečí byste měli zvážit tvrdość řezaného materiálu: čím tvrdší je materiál, tím jemnější je požadovaná rozteč. Například, exotická tvrdá dřeva, jako je eben a palisandr, vyžadují pásy s jemnější roztečí než klasická tvrdá dřeva, jako je dub nebo buk. Měkké dřevo, jako je borovice, rychle pás zalepí a sníží jeho řezné schopnosti. Možnost výběru z různé konfigurace zubů ve stejné šířce vám s největší pravděpodobností poskytne přijatelnou volbu pro konkrétní práci.

Existuje několik indikátorů, podle kterých můžete poznat, jestli má vámi vybraný pás příliš malou či velkou rozteč.

Například:

Správná rozteč

Pás řezá rychle. Při řezu se čepel skoro vůbec nezahřívá. Není třeba příliš tlačit materiál do řezu. Je vyžadována minimální síla motoru. Pás dělá kvalitní řezy po dlouhou dobu.

Rozteč je příliš malá

Pás řezá pomalu. Nadměrná generace tepla způsobuje předčasné poškození nebo rychlé otupení. Musíte příliš tlačit na materiál. Je třeba zbytečně zvyšovat výkon. Pás se rychle opotřebovává.

Rozteč je příliš velká

Pás má krátkou životnost. Zuby se rychle opotřebí. Píla vibruje.

Šířka

Rozměr ze zadní strany pásu k zubům. Čím je tento rozměr větší, tím je tužší a rovnější řez. Tento rozměr nazýváme pevnost v ohybu. Příliš široké pásy ovšem nejsou vhodné pro řezy menších rádiusů. Čím tenčí je pás, tím je ohebnější, ale má také větší tendenci se vychýlovat. Tyto pásy mají menší pevnost v ohybu, ale dobře se s nimi řezou menší rádiusy. Vhodné pilové pásy pro tuto pásovou pilu jsou od šířky 3 mm.

Šířka řezné spáry

Čím je rozvod větší, tím menší rádius můžete na pile řezat, tím větší množství dřeva je odstraněno a tím větší síla pily je vyžadována, protože dělá více práce. Zároveň platí, čím větší rozvod, tím vzniká větší přehřev.

Sklon zubu

Úhel řezu nebo také tvar zubu. Čím větší úhel, tím agresivnější je zub pásu a rychleji řezá. Rychlejší řez znamená rychlejší otupení zubů

a následně nekvalitní opracování povrchu. Agresivnější pilové pásy jsou vhodné pro měkká dřeva, při řezech tvrdého dřeva dlouho nevydrží. Čím menší úhel, tím méně agresivní zub a pomalejší řez. Tento typ zubu je vhodný zejména na tvrdé dřevo. Zuby s větším sklonem mají progresivnější úhel. Jsou vhodné pro rychlé řezy bez ohledu na povrch řezu. Zuby bez sklonu v nulovém úhlu jsou vhodné pro jemné řezy s ohledem na povrchovou úpravu.

Zubová mezera

Mezizubní část, která vynáší prach a piliny z řezu, čím větší je rozteč zubů, tím větší je zubová mezera.

Úhel zbrošení hřbetu

Úhel od špičky zubu zpět. Čím větší úhel, tím je zub pásu agresivnější, ale také křehčí.

Pevnost v ohybu

Pevnost v ohybu je odolnost pásu proti ohybu dozadu. Čím je pás širší, tím je větší jeho pevnost v ohybu; 2,5cm pás má tedy mnohem větší pevnost v ohybu než 3mm a jeho řezy budou také rovnější a stabilnější.

Výběr pásu

Jak jste si mohli z předešlé sekce všimnout, parametrů při výběru pilového pásu je mnoho. Mějte na paměti, že výběr pásu závisí na typu práce, kterou chcete na pile vykonávat. Máte-li zkušenost s prací na pásové pile, budete jistě mít představu o tom, jaké pásy se hodí na určitou práci. Pokud vám tato zkušenost chybí nebo si nejste jisti, jakou práci budete na stroji vykonávat, doporučujeme vám zakoupit si výběr podobný níže uvedeným typům pásů. S postupem času si najdete vaše oblíbené pásy.

1. 6 mm x 6 TPI. Menší, agresivní pás vhodný pro ostré křivky a rychlé řezy bez ohledu na povrchovou úpravu.
2. 6 mm x 14 TPI. Malý, jemný pás, vhodný na křivky s ohledem na povrchovou úpravu, ovšem ne na rychlost.
3. 13 mm x 3 TPI. Univerzální pás na velký rádius a krátké rovné řezy. Řez je rychlý, ale povrchová úprava nekvalitní.
4. 19 mm x 3 TPI. Univerzální pás pro rovné řezy a velký rádius.
5. 25 mm x 2 TPI. Pás vhodný pro tangenciální rovné řezy, ideální při výrobě dých.

Zaoblení hřbetu pásu

Pro většinu operací doporučujeme zaoblit hřbet pilového pásu. Pásové pily Laguna jsou dodávány s keramickými vodičky, která zaoblí hřbet kotouče během práce.

Pokud se i tak rozhodnete zaoblit hřbet pásu, postupujte podle návodu níže.

Zaoblený hřbet zajišťuje hladké vedení pásu ve vedení. Ostrý hřbet kotouče se při stočení nebude dít o vedení; zaoblení navíc zahladí svár. Pás se zaobleným hřbetem se lépe pohybuje při ostrém zatáčení materiálu.

Po nastavení vedení zapněte stroj a zhruba minutu držte brousek na jedné straně hřbetu. K zaoblování si nasadte ochranné brýle.

Následně provedte totéž na druhé straně hřbetu. Dále jemně přesuňte kámen ke středu hřbetu. Čím více zatlačíte na pás, tím více kovu odstraníte. Ujistěte se, že ve stroji nejsou piliny nebo jemný prach, jiskry by mohly způsobit požár. Dejte si pozor při zaoblování menších 6mm pásů, tlak při zaoblování může vychýlit pás z vedení. Netlačte proto brouskem příliš na pás. Ujistěte se také, že máte brousek umístěn těsně pod vedením pásu.

Při zaoblování postupujte mimořádně opatrně, vaše ruce budou blízko zubů pásu.

Příčiny rozbití pásu

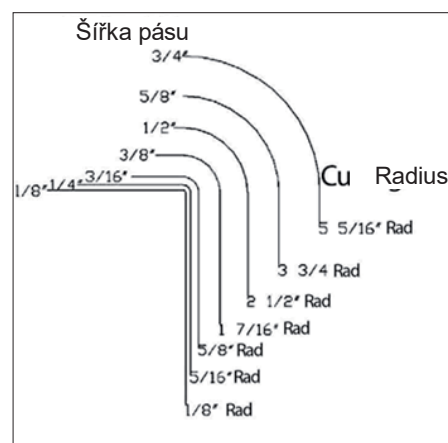
1. Příliš velká tloušťka pásu oproti průměru vodičího kola.
2. Nekvalitní svaření.
3. Špatné napnutí, zejména při nadměrném napnutí; napínací pružina neplní svou funkci.
4. Po práci na pile doporučujeme uvolnit napnutí pásu, zejména přes noc (je také důležité patřičně označit, že jste pás uvolnili).
5. Nesouosá vodičí kola.
6. Nesrovnalosti na vodičím kole, například nahromaděný prach, piliny nebo pryskyřice. Tyto problémy mohou být jednoduše odstraněny zvonustavením, změnou způsobu obsluhy nebo výměnou pásu. Změny provádějte postupně.

Příčiny tupení pásu

1. Špatně nastavené boční nebo zadní vedení.
2. Špatně vedený pás na vodičích kolech.
3. Nevhodný pilový pás. Pokud je pás příliš úzký, bude se ohýbat a snižovat řezné schopnosti pily. Pilový pás musí mít správnou rozteč a šířku.
4. Rozteč je příliš malá (příliš mnoho zubů na palec - TPI).
5. Některá dřeva mohou rychle otupit kotouč, zejména exotická tvrdá dřeva (týkové nebo akáciové dřevo, apod.). Dřeva s vysokým obsahem křemíku také otupí kotouč rychle; i 15cm řez může ztupit pilový pás.
6. Některé exotické dřeviny jsou na koncích označeny barvou. Touto cestou se kontroluje vysychání dřeva. Tato barva je ovšem velice abrazivní a může tak ztupit pás. Doporučujeme proto obarvené konce materiálu uříznout.

Použití radiusové tabulky

Dokud se dobře neseznámíte s prací na vaší pile, doporučujeme se při radiusových řezech řídit tabulkou. Radiusovou tabulku najdete v dřevoobráběcích příručkách, člancích nebo na balení pilových pásů. Jedna od druhé se mohou lišit, i přesto slouží jako obecná doporučení pro správné zvolení pásu pro řezání konkrétních křivek. Každý pilový pás je jiný, stejně jako techniky používané obsluhou stroje, proto je nemožné vytvořit jednotnou tabulku. Pás může řezat nepřetržitě jakoukoliv křivku, která má stejný nebo větší radius, než ten znázorněn v tabulce. Například: 5mm pás vyřeže kruh v 8mm radiusu nebo průměru 1,6 cm. Chcete-li otestovat, zda by 5mm pás fungoval pro konkrétní křivku, umístěte na vzorek korunu (zhruba 20 mm). 5mm pás vyřeže větší křivku než je koruna, ne ovšem menší. K určení správného pilového pásu můžete použít každodenní předměty, jako jsou mince nebo tužky. Desetikoruna má velikost nejostřejšího řezu, který můžete udělat s 6mm pásem. Máte-li po ruce staré haléře, můžete použít dvacetihalěr (17 mm) pro změření nejostřejší křivky, kterou můžete udělat s 5mm pásem. Guma na tužce má velikost nejostřejšího řezu, který můžete udělat s 3mm pásem. Po troše zkušeností už koruny ani tužky potřebovat nebudete. Existují možnosti, jak si řezání křivek ulehčit. Pokud potřebujete provést pouze jeden ostrý řez, můžete materiál předřezat nebo řezat na několik průchodů. Pokud před sebou máte hodně řezání, můžete použít širší pás pro větší křivky a následně přejít na užší pás pro těsnější křivky. Výměna pásů může často ušetřit čas při řezání. Výše uvedený graf je pouze hrubým doporučením a není v měřítku, z výše zmíněných informací si můžete sestavit vlastní graf.



Obr. 56

8.3 Jak skládat pilový pás

Popsat svinutí pilového pásu je těžší než pás ve skutečnosti složit. I tak níže najdete jednoduchý návod jak na to.

Metoda 1

Před svinutím si oblečte ochranný oděv s dlouhými rukávy a nasadte si pracovní rukavice. Držte pás před sebou tak, aby zuby směřovaly k vám. Přidržte pás nohou k zemi. Uchopte pás oběma rukama, přibližně v poloze 10 hodin a 2 hodin, palce směřují ven (krok 1). Pomalu otočte horní část pásu směrem od těla (krok 2). Složte ruce k sobě a vytvořte dvě smyčky pohybem dolů (krok 3). Pokračujte, dokud nevytvoříte tři smyčky.

Pozn.: Doporučujeme pás skládat na materiálu, který nepoškodí zuby (dřevo, karton). Nesešlapujte pás silou, nohou si pomáháte přichytit pás, nikoliv sešlápnout. Sešlápnutí by mohlo poškodit rozvedení zubů. Z důvodu vyobrazení správného uchopení pásu nemá obsluha na obrázku rukavice. Před svinutím pásu si vždy nasadte rukavice.

Krok 1



Obr. 57

Krok 2



Obr. 58

Krok 3



Obr. 59

Hotovo



Obr. 60

Pozn.: Při skládání používejte ochranné rukavice.

Metoda 2

Následující metoda je vhodná pouze pro menší pilové pásy. Tato metoda funguje stejně jako první metoda, rozdíl je v uchopení pásu jednou rukou, uchopíte pás nahoře a přidržte spodní část pásu nohou (zuby stále směřují od vás). Uchopte pás rukou a otočte ji tak, aby loket směřoval od těla (krok 1). Vytočte dlaň směrem k tělu přibližně o 180 stupňů a poté pokračujte v otáčení, zatímco tlačíte pás směrem dolů (kroky 2, 3 a 4). Pás se složí do tří smyček (hotovo).

Krok 1



Obr. 61

Krok 2



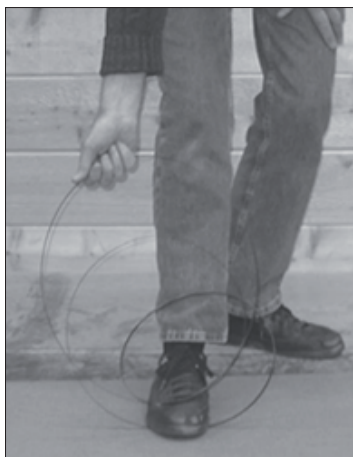
Obr. 62

Krok 3



Obr. 63

Krok 4



Obr. 64

Hotovo



Obr. 65

Metoda 3

Metoda volantu. Začněte uchopením pásu před vámi, jako byste drželi volant v poloze 9 hodin a 3 hodin. Současně otočte levou ruku nahoru a pravou ruku dolů. Jakmile se pás začne sklápět, posuňte ruce blíže k sobě a současně nakloňte levou ruku doprava a pravou ruku doleva. Pás se stočí do tří smyček. Druhou variantou této metody spočívá v držení čepel, jak je uvedeno výše, ale obě ruce otočte dovnitř, takže se díváte na své klouby a čepel opět spadne do tří cívek.

Krok 1



Obr. 66

Krok 2



Obr. 67

Krok 3



Obr. 68

Krok 4



Obr. 69

Hotovo



Obr. 70

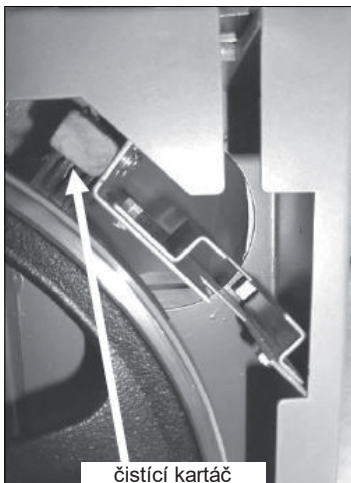
9. Údržba a odstranění problémů

Všechny nástroje a stroje vyžadují pravidelnou údržbu, pásová pila není výjimkou. V této části najdete návod pro pravidelnou údržbu a péči o pásovou pilu. Obecně doporučujeme používat pouze mazivo na bázi teflonu. Obvyčejný olej přitahuje prach a nečistoty, naopak teflon vysychá a má menší tendenci k hromadění nečistot a pilin na vašem stroji.

Čistota a údržba vodících kol

Jedním z hlavních problémů je čistota, a to zejména čistota vodících kol. Při řezání pily dopadá na spodní vodící kolo prach a piliny. Při otáčení piliny přilnou k vodícímu kolu. A to zejména při řezání například borovice. Piliny na vodícím kole mohou způsobovat vibrace, snížit životnost pásu nebo narušit jeho vedení. Kartáč na spodním kole zabraňuje hromadění pilin. Vodící kola pravidelně kontrolujte, abyste se ujistili, že nedochází k hromadění pilin, a to zejména na spodním kole.

Povrchová úprava kol je vyrobena z pryže, která se opotřebovává stejně jako pneumatiky automobilu. Opotřebovávají se ve středu, což způsobuje vydutost na kole. Tato deformace ztěžuje správné vedení pásu, proto je důležité zachovat původní tvar povrchové úpravy kola. Nejlepší způsob, jak očistit povrch kola a zachovat původní tvar, je broušení brusným papírem. Starý povrch kola může ztvrdnout, v tomto případě doporučujeme upravit povrch kol. Například broušením brusným papírem o hrubosti 100g. Tím se odstraní ztvrdlá guma a odhalí se nová guma. Při broušení pohánějte kola ručně (na pile nesmí být pilový pás).



Obr. 71

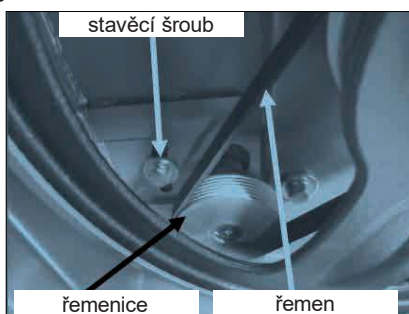
Vodítka

Keramická vodítka a zadní vedení pravidelně kontrolujte, nesmí být popraskaná ani nalomená. Pokud jsou poškozena, měla by být vyměněna, mohla by poškodit pás nebo snížit výkonnost pily. Vodítka by měla být pravidelně čistěna a veškerá pryskyřice nebo nečistoty odstraněny. Pro čištění můžete použít jakékoliv rozpouštědlo. Po čištění použijte mazivo na bázi teflonu.

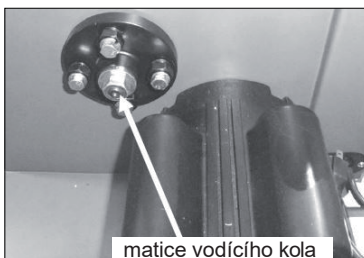
Hnací řemen

Hnací řemen by měl vydržet mnoho let (v závislosti na použití), je ovšem třeba pravidelně kontrolovat jakékoliv trhliny nebo obecné opotřebení. Najdete-li jakékoliv poškození, řemen vyměňte.

Výměna řemene



Obr. 72



Obr. 73

Pro výměnu řemene budete muset odstranit spodní vodící kolo.

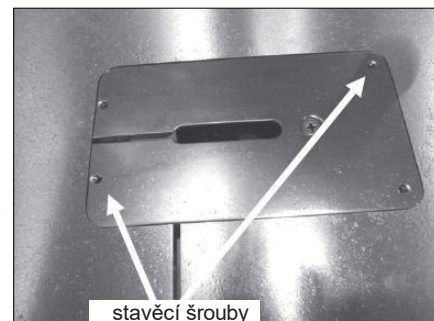
1. Povolte šrouby na motoru a posuňte motor tak, aby se zcela odstranilo napnutí z hnacího řemene.
2. Odšroubujte matici hřídele spodního vodícího kola (zadní strana pily).
3. Vyměňte spodní kolo z pily. K odstranění kola se vám bude hodit stahovák.
4. Vyměňte hnací řemen.
5. Nasaďte zpět spodní kolo a připevněte hřídelovou maticí.
6. Napněte hnací řemen a utáhněte šrouby na motoru.

Pozn.: Je lepší vyměnit hnací řemen dříve, než dojde k poruše během práce.

Pozn.: Při manipulaci se spodním kolem buďte opatrní, abyste nepoškodili ložiska.

Stolní vložka

Stolní vložka je vyrobena z hliníku a je navržena tak, aby snížila poškození pásu, pokud by se s ním dostala do kontaktu. Pokud je otvor ve stolní vložce příliš široký nebo se vložka poškodí, je třeba ji vyměnit. Stolní vložka musí být připevněna k otvoru stolu. Vložka je dodávána se čtyřmi šrouby pro zarovnání se stolem.



Obr. 74

Ložiska

Všechna ložiska jsou utěsněna a nevyžadují žádnou údržbu. Pokud je ložisko vadné, vyměňte jej.

Koroze

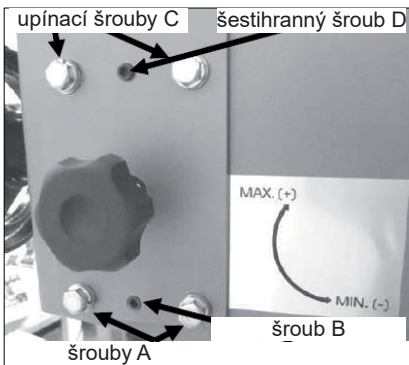
Pásová pila je vyrobena z oceli a litiny. Všechny nenatřené povrchy jsou náchylné ke korozi, pokud nebudou chráněny. Pokud stroj není v nepřetržitém provozu, doporučujeme stůl navoskovat. Všechny pohyblivé se nenatřené povrchy (vodítka, ozubnice horního vedení pásu a pastorek atd.) by měly být chráněny mazivem na bázi teflonu.

Ozubnice s pastorkem

Vertikální horní vedení pásu je dodáváno v továrním nastavení. Pokud se mechanismus vychýlí, je třeba jej upravit. Jedná se o komplikovaný proces, úpravy provádějte pouze v případě závady.

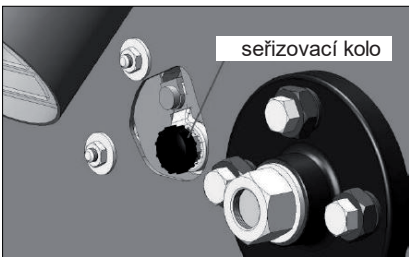
Nastavení zadního vedení vpřed/zpět.

1. Na pile jsou čtyři upínací šrouby a dva imbusové šrouby.
2. Mírně povolte upínací šrouby.
3. Utažení vrchního imbusového šroubu posune vodítka směrem vpřed. Povolení spodního imbusového šroubu posune vodítka směrem zpět.
4. Provádějte pouze drobné úpravy. Před kontrolou svislého pohybu vodítka utáhněte upínací šrouby. Pozn.: Stroj je nastaven z výroby a není třeba provádět žádné úpravy.



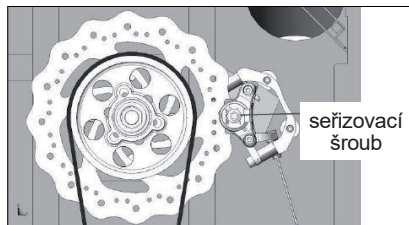
Obr. 75

Úprava brzdy Úprava zezadu



Obr. 76

Úprava zepředu (bez hnacího kola)



Obr. 77

Uvolnění brzdového pedálu upravíte zadním kolečkem (otočením po směru hodinových ručiček).

Pro úpravu zepředu otočte šroubem (pomocí inbusového klíče) po směru hodinových ručiček.

Úprava zavěšení stolku vůči pilovému pásu

Pozn.: Stroj je nastaven z výroby a nemělo by být nutné jej seřizovat, během dopravy ovšem může dojít k posunu některých částí.

Pro přístup k nastavovacím šroubům nakloňte stůl o 45 stupňů a zajistěte jej.

Nastavení se provádí pouze pomocí zvedacích šroubů 1 a 3. Zvedací šroub 5 a upínací šrouby 6 se používají pouze pro zajištění.

1. Se stolem nastaveným v 90 stupních položte na stůl úhelník a zkontrolujte, zda se pás nenaklání dopředu nebo dozadu. Je jednodušší kontrolovat souběžnost na hřbetu pásu.

2. Nakloňte stůl o 45 stupňů a zajistěte jej.

3. Povolte zvedací šroub 5 a upínací šrouby 6 [pouze jističí šrouby, nepoužívají se pro seřízení].

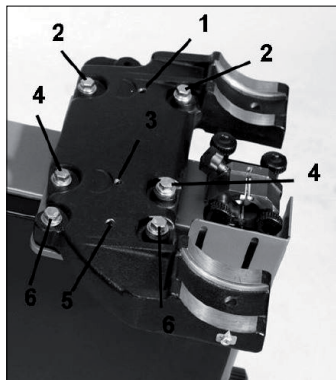
4. Pokud se horní část pásu naklání dopředu [mezera ve horní části úhelníku], bude muset být zadní část stolu posunuta nahoru. Jednoduše povolte stavěcí šroub 3 a dva šrouby se šestihřannou hlavou 2, při uvolnění šroubů se šestihřannou hlavou 2, při uvolnění šroubů se šestihřannou hlavou 2. Poté utáhněte stavěcí šroub 1 a dva šrouby se šestihřannou hlavou 2. Provádějte pouze velmi malé úpravy. Drobná úprava zvedacích šroubů může způsobit velký posun celého stolu. Nakloňte stůl zpět o 90 stupňů, upněte na místo a zkontrolujte, zda je pás kolmo ke stolu. Podle potřeby opakujte seřízení.

5. Pokud se horní část pásu naklání dozadu [mezera ve spodní části úhelníku], bude muset být přední část stolu posunuta nahoru. Poté utáhněte stavěcí šroub 3 a dva šrouby se šestihřannou hlavou 2. Poté utáhněte stavěcí šroub 1 a dva šrouby se šestihřannou hlavou 2. Provádějte pouze velmi malé úpravy. Drobná úprava zvedacích šroubů může způsobit velký posun celého stolu. Nakloňte stůl zpět o 90 stupňů, upněte na místo a zkontrolujte, zda je pás kolmo ke stolu. Podle potřeby opakujte seřízení.

6. Po dokončení seřízení lehce utáhněte stavěcí šroub 5 a dva upínací šrouby s šestihřannou hlavou 6. Nepřetahujte šrouby, přetažení by to vedlo k ohnutí ocelové nosné desky, což by mohlo ovlivnit provedené úpravy.

Dorazový šroub a negativní naklopení

Stůl je vybaven dorazovým šroubem, který se používá pro rychlé zarovnání stolu po naklonění. Dorazový šroub zasáhne záklopky negativního naklopení. Po odklopení záklopky negativního otočení může být stůl naklopen do - 7 stupňů.



Obr. 78

Pro srovnání stolu s pravítkem postupujte následovně.

1. Ujistěte se, že je záklopka v kontaktu s dorazovým šroubem.

2. Na stůl položte pravítko a zkontrolujte srovnání.

3. -

4. Pokud najdete nesrovnalosti, upravte dorazový šroub.

Pozn.: Dorazový šroub upravujte milimetr po milimetru.

5. Dotáhněte a zkontrolujte srovnání.

6. Pro další úpravy zopakujte kroky výše.



Obr. 79

9. Řešení problémů

Pásová pila nejde spustit

1. Zkontrolujte, zda lze hlavní vypínač zcela vytáhnout.

2. Zkontrolujte, zda je žlutá bezpečnostní zástrčka zcela zasunutá.

3. Zkontrolujte, zda je napájecí kabel zapojen do zástrčky.

4. Zkontrolujte, zda je zapnuto elektrické napájení

(resetujte jistič).

5. Zkontrolujte správnost napětí.

Stroj nelze zastavit.

Jedná se o velmi vzácný jev, stroj je navržen se sérií bezpečnostních prvků, které tomuto zamezují. Pokud k tomu dojde a nejste schopni chybu odstranit, vyhledejte odbornou pomoc. Stroj musí být odpojen od napájení a nesmí být spuštěn, dokud nebude porucha odstraněna.

1. Vadný spínač. Vyměňte vypínač.

2. Vnitřní jistič je vadný. Vyměňte jistič.

Motor se snaží nastartovat, ale neotáčí se.

1. Když je stroj odpojen od napájení, otevřete dveře a zkuste otočit kolo rukou. Pokud se kolo neotáčí, zjistěte proč je zaseknuté. Časté důvody jsou: příliš těsná vodítka, dřevo zaseknuté v kole. Upravte vodítka nebo odstraňte zaseknutý materiál.

2. Vadný kondenzátor. Vyměňte kondenzátor.

3. Vadný motor. Vyměňte motor.

Motor se přehřívá.

Motor je zkonstruován tak, aby pracoval ve vysokých teplotách, pokud se přehřeje, má interní ochranu proti přetížení, která jej vypne. Po schlazení se motor automaticky resetuje. Pokud se motor přehřeje, počkejte, až se ochladí a restartuje. Pokud se motor neustále vypíná, zkontrolujte jej. Časté důvody jsou tupý pilový pás, velký nápor materiálu na pás, ucpaný nebo vadný ventilátor chlazení motoru, ucpání chladicích žebér motoru a nadměrná okolní teplota.

Pískání či skřípání.

1. Zkontrolujte, zda se ventilátor chlazení motoru nedotýká krytu ventilátoru.

2. Zkontrolujte ložiska.

3. Zkontrolujte hnací řemen.

4. Zkontrolujte, zda jsou vodítka správně nastavena.

Horní vodící hřídel je příliš těsná nebo uvolněná.

1. Vyčistěte a namažte.

2. Upravte ozubnici a pastorek.

3. Ohnutý stojan. Vyměňte stojan.

Pás se během řezu zpomaluje.

1. Uvolněný hnací řemen. Znovu napněte řemen.

2. Tupý pilový pás. Vyměňte pás nebo jej nechte znovu naostřit.

3. Příliš velká rychlost obráběného materiálu. Zpomalte posuv materiálu.

4. Nedostatečný rozvod zubů (dřevo se zasekává o pás). Vyměňte za pás se správným rozvodem.

5. Olej nebo nečistoty na hnacím řemenu.

Vyčistěte nebo vyměňte hnací řemeny.

6. Špatně zarovnané pravítko. Srovnejte pravítko.

Pás není správně veden podél vodících kol.

1. Špatný pilový pás. Vyměňte pás.

2. Opatřené vodící kola nebo povrchová úprava. Upravte povrch kol.

Pás kope.

Špatný pilový pás. Vyměňte pilový pás.

Pás vydává cvakavý zvuk.

Špatný svár. Zabruste svár nebo změňte pás.

Pás se přehřívá.

1. Tupý pilový pás. Vyměňte pás nebo jej naostřete.

2. Rozteč je příliš malá pro výšku řezu. Vyměňte za pás se správnou roztečí.

3. Příliš tuhá vodítka. Upravte vodítka pásu.

4. Příliš tvrdé dřevo. Vyměňte pás.

5. Pás je příliš tlustý na průměr kol. Vyměňte pás.

Stroj vibruje.

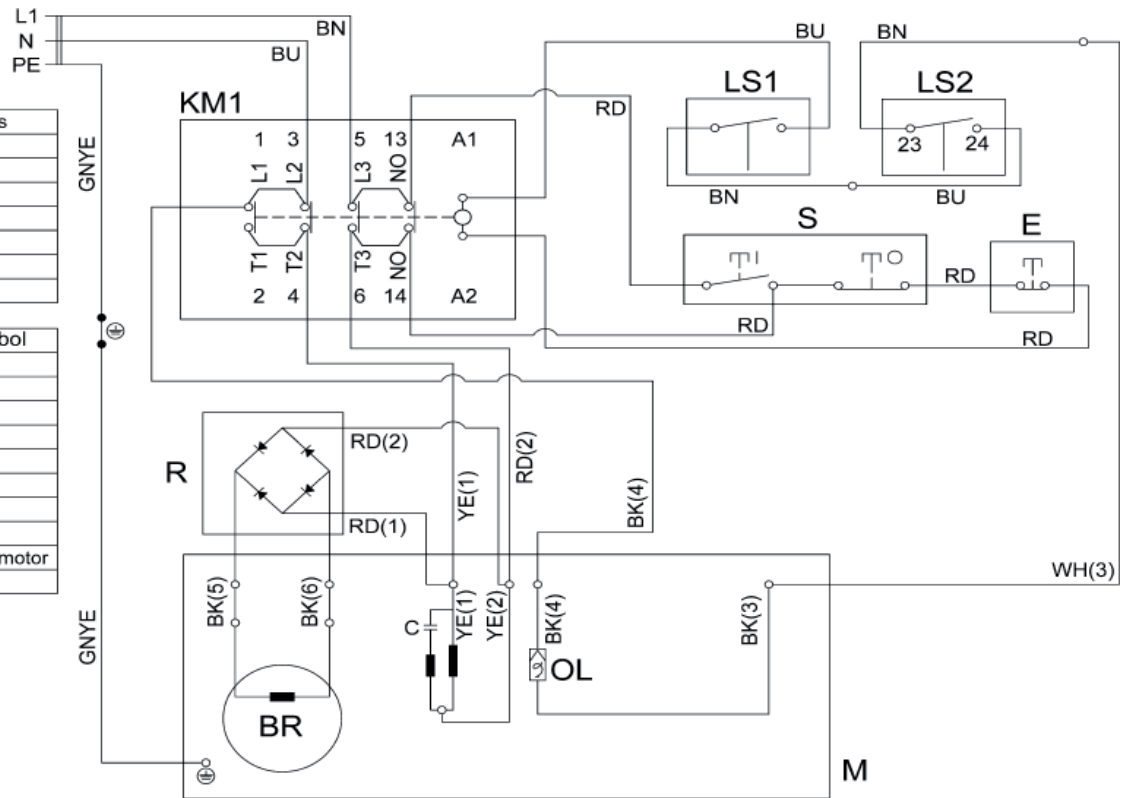
1. Stroj je špatně vyrovnaný na podlaze. Vyrovnajte podstavec stroje.

2. Poškozený hnací řemen. Vyměňte hnací řemen.

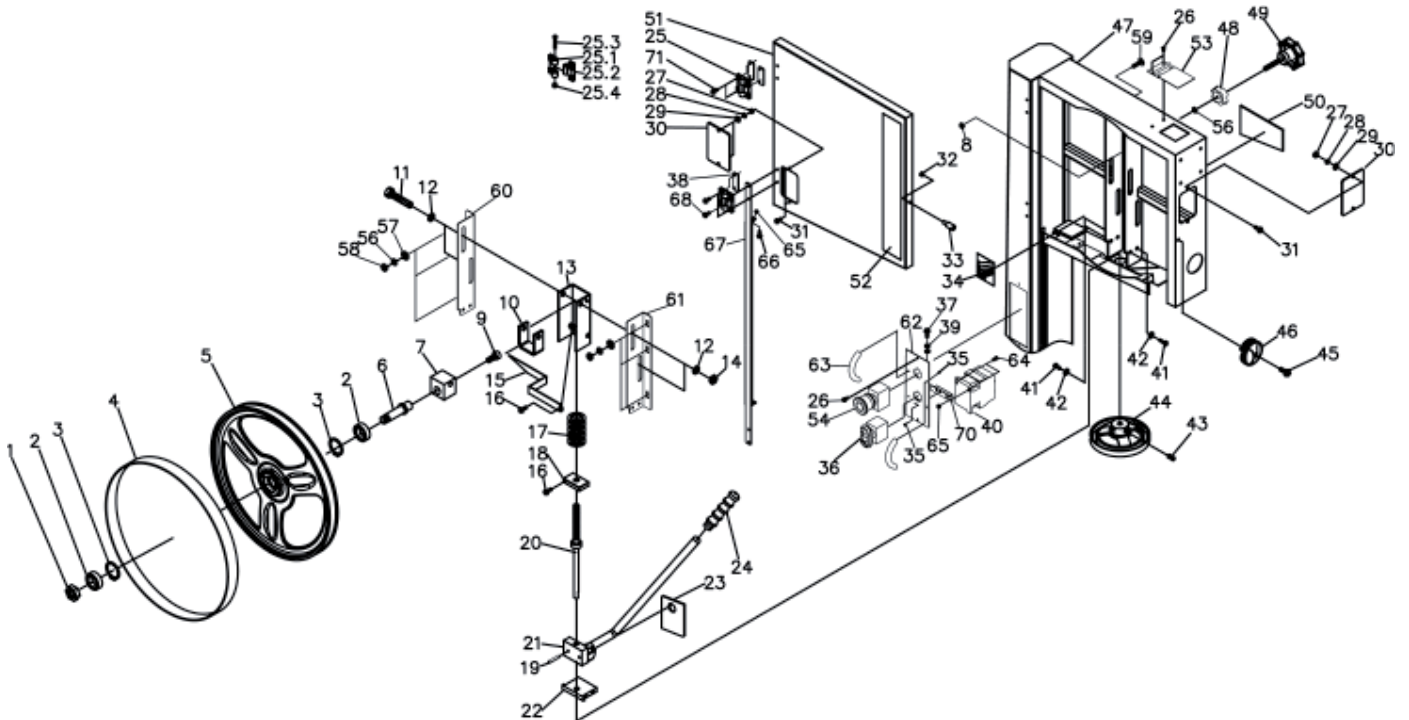
11. Wiring diagram

	colour of strands
BK	black
WH	white
BU	blue
YE	yellow
RD	red
BN	brown
GNYE	green-yellow

	meaning of symbol
M	motor
S	switch
C	condenser
LS	limit switch
OL	overload cut-off
BR	motor break
R	rectifier
CS	centrifugal switch
KM1	contactor for main motor
E	emergency stop

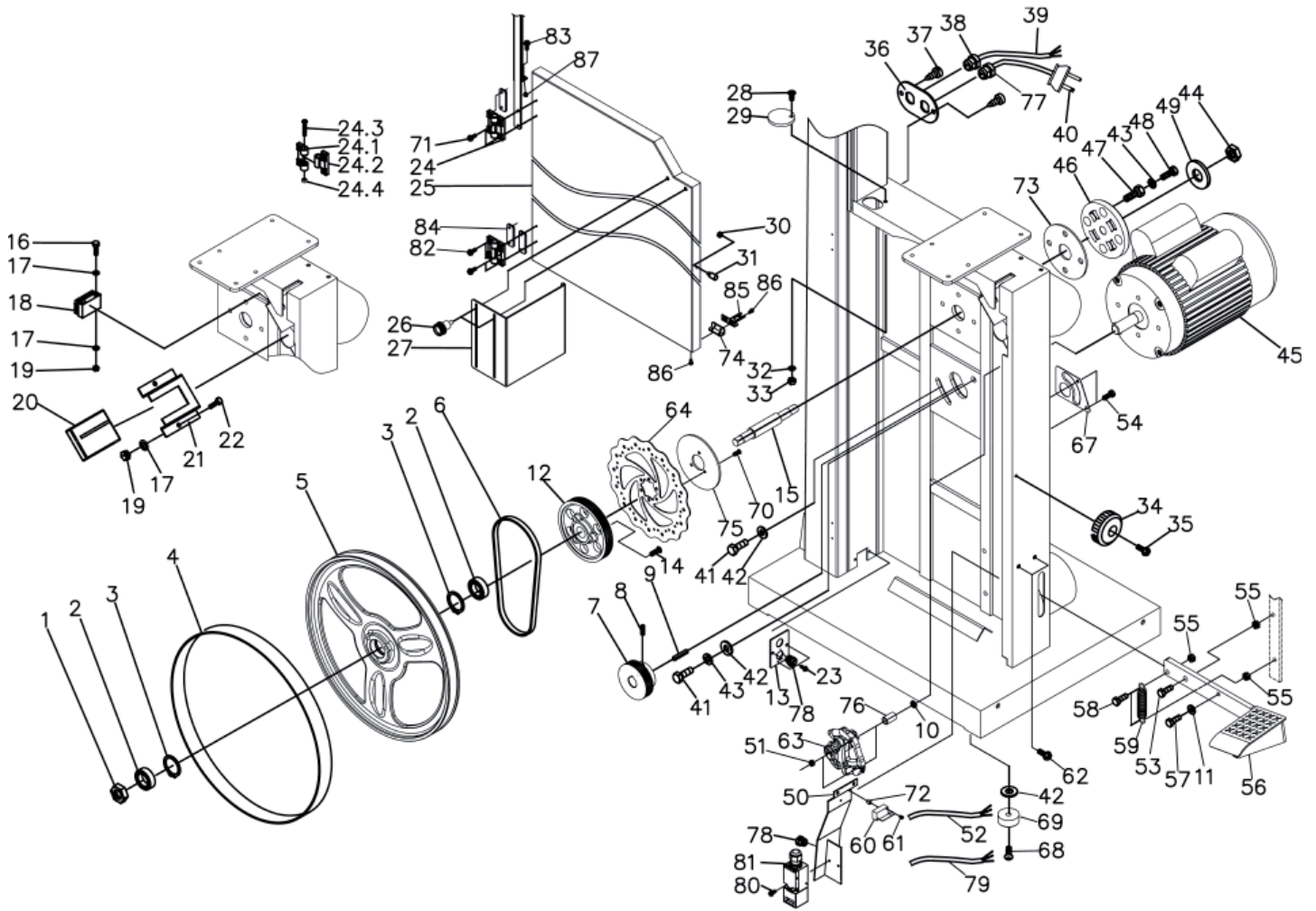


12. Exploded view drawing/parts Upper Wheel Assembly



LAGUNA PART NO	SUPPLIER PART NO	DESCRIPTION	SPECIFICATION	QTY
Upper Wheel Assembly				
PBAND1412-175-1	1412-101	Hex Nut	M14x1.5- LH	1
PBAND1412-175-2	1412-102	Ball Bearing	6202LLU	2
PBAND1412-175-3	1412-103	C-Ring	R35	2
PBAND1412-175-4	1412-104	PU Tire		1
PBAND1412-175-5	1412-105	Upper Wheel		1
PBAND1412-175-6	1412-106	Upper Wheel Shaft		1
PBAND1412-175-7	1412-107	Upper Wheel Shaft Bracket		1
PBAND1412-175-8	1412-108	Special Nut		1
PBAND1412-175-9	1412-109	Socket Head Cap Screw	3/8-16UNCx5/8"	1
PBAND1412-175-10	1412-110	Support Bracket		1
PBAND1412-175-11	1412-111	Hex Cap Screw	M10x1.5x80mm	2
PBAND1412-175-12	1412-112	Flat Washer	3/8"	4
PBAND1412-175-13	1412-113	Upper Wheel Bracket Base		1
PBAND1412-175-14	1412-114	Nylon Inserted Lock Nut	M10x1.5	2
PBAND1412-175-15	1412-115	Pointer		1
PBAND1412-175-16	1412-116	Special Bolt		2
PBAND1412-175-17	1412-117	Spring		1
PBAND1412-175-18	1412-118	Bracket		1
PBAND1412-175-19	1412-119	Pin	Ø4x20mm	1
PBAND1412-175-20	1412-120	Adjusting Screw		1
PBAND1412-175-21	1412-121	Blade Tension Arm Assembly		1
PBAND1412-175-22	1412-122	Support Block		1
PBAND1412-175-23	1412-123	Plate		1
PBAND1412-175-24	1412-124	Handle		1
PBAND1412-175-25	1412-125	Door Hinge Set		2
PBAND1412-175-25-1	1412-125.1	Door Hinge, Left		2
PBAND1412-175-25-2	1412-125.2	Door Hinge, Right		2
PBAND1412-175-25-3	1412-125.3	Socket Head Cap Screw	M5x0.8x35mm	2
PBAND1412-175-25-4	1412-125.4	Nylon Inserted Lock Nut	M5x0.8	2
PBAND1412-175-26	1412-126	Screw	M3.5x10mm	4
PBAND1412-175-27	1412-127	Hex Nut	#10-24UNC	4
PBAND1412-175-28	1412-128	Lock Washer	#10	4
PBAND1412-175-29	1412-129	Flat Washer	#10	4
PBAND1412-175-30	1412-130	Tracking Window		2
PBAND1412-175-31	1412-131	Screw	#10- 24UNCx1/2"	4
PBAND1412-175-32	1412-132	Hex Nut	1/4-20UNC	1
PBAND1412-175-33	1412-133	Door Stud		1
PBAND1412-175-34	1412-134	Tension Gauge		1
MBAND14BX110-175-35	14BX110-175-135	Phillips Flat Head Screw	M3x0.5x6mm	6
MBAND14BX110-175-36	14BX110-175-136	ON/ OFF Switch		1
PBAND1412-175-37	1412-137	Screw	M5x0.8x16mm	2
MBAND14BX220-250-38-UK	1412-164	Plate		3
PBAND1412-175-39	1412-139	Washer, Lock-Int. Tooth	M5	3
MBAND14BX220-250-40	14BX220-250-140	AC Contactor		1
PBAND1412-175-41	1412-141	Hex Cap Screw	1/4-20UNCx5/8"	4
PBAND1412-175-42	1412-142	Lock Washer	1/4"	4
PBAND1412-175-43	1412-143	Set Screw	1/4-20UNCx3/8"	2
PBAND1412-175-44	1412-144	Hand Wheel		1
PBAND1412-175-45	1412-145	Screw	1/4-20UNCx3/4"	1
PBAND1412-175-46	1412-146	Lock Knob		1
MBAND14BX2020-250-47-UK	14BX220-250-147-UK	Saw Body		1
PBAND1412-175-48	1412-148	Lock Knob		1
PBAND1412-175-49	1412-149	Adjusting Knob		1
PBAND1412-175-50	1412-150	Tension Label		1
PBAND1412-175-51-UK	1412-151-UK	Upper Door		1
MBAND14BX110-175-52	14BX110-175-152	Logo Label		1
PBAND1412-175-53	1412-153	Hinge Cover		1
MBAND14BX110-175-54	14BX110-175-154	Emergency Stop		1
PBAND1412-175-55	1412-155	Warning Label(not shown)		1
MBAND14BX110-175-56	1412-213	Lock Washer	5/16"	7
MBAND14BX110-175-57	1412-211	Flat Washer	5/16"	6
MBAND14BX110-175-58	1412-338	Hex Nut	5/16-18UNC	6
PBAND1412-175-59	1412-159	Carriage Bolt	5/16-18UNCx5/8	6
PBAND1412-175-60	1412-160	Upper Wheel Bracket Left Side		1
PBAND1412-175-61	1412-161	Upper Wheel Bracket Right Side		1
MBAND14BX110-175-62	14BX110-175-162	Control Panel		1
MBAND14BX110-175-63	14BX110-175-163	Handle		2
MBAND14BX110-175-64	14BX110-175-164	Hex Cap Screw	M4x0.7x12mm	2
MBAND14BX110-175-65	14BX110-175-165	Hex Nut	M4x0.7	3
PBAND1412-175-66	1412-166	Screw	M4x0.7x12mm	1
MBAND14BX220-250-67- UK	14BX220-250-167- UK	Connect Bracket		1
MBAND14BX220-250-68	1412-163	Screw	M4x0.7x12mm	4
MBAND14BX110-175-70	14BX110-175-170	Plate		1
MBAND14BX220-250-71	1412-162	Screw	M3.5x0.6x12mm	4
MBAND14BX220-250-72- UK	14BX220-250-172- UK	Connectors for Junction Boxes (not shown)		2

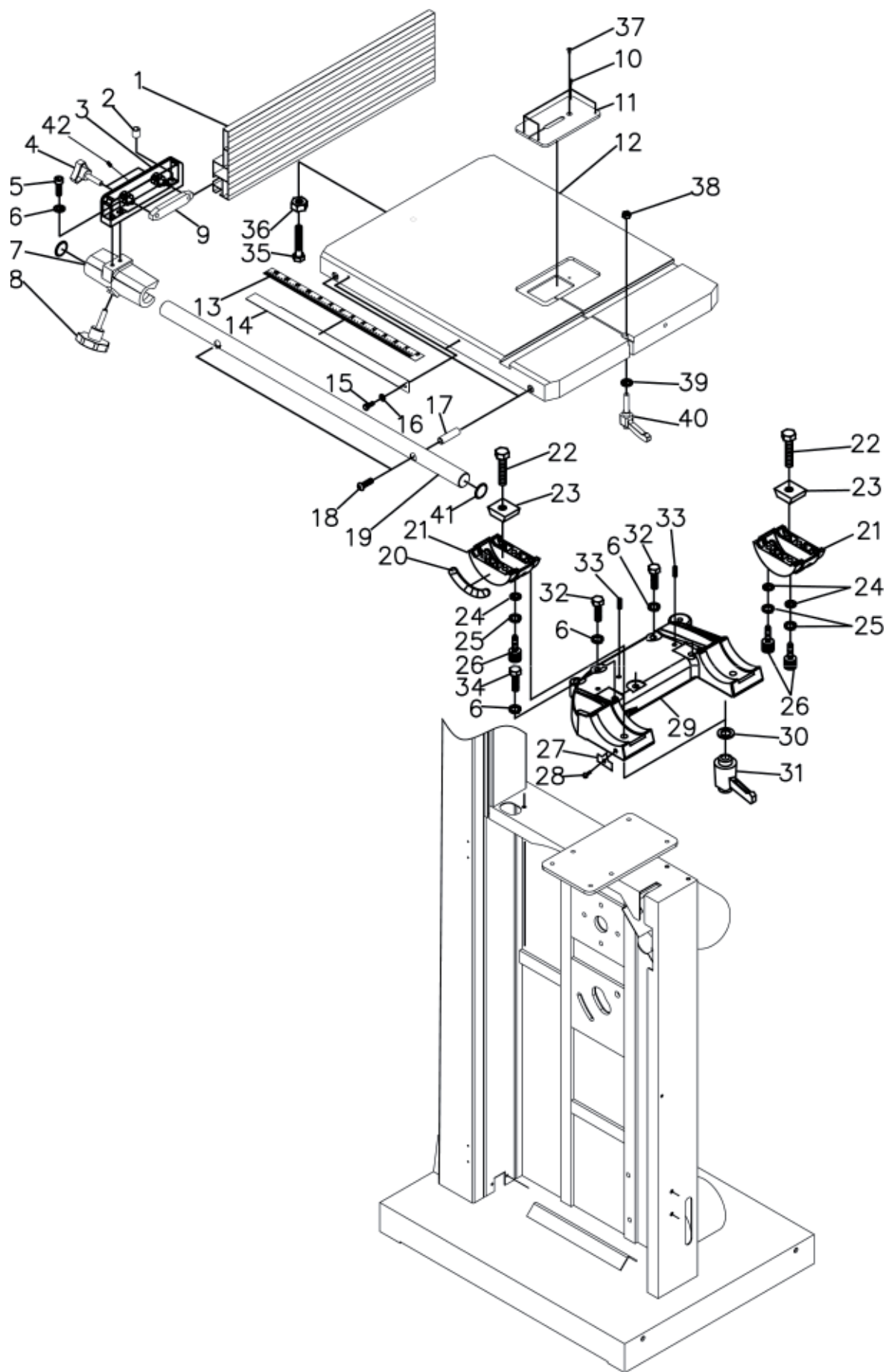
Lower Whell and Motor Assembly



LAGUNA PART NO	SUPPLIER PART NO	DESCRIPTION	SPECIFICATION	QTY
Lower Wheel and Motor Assembly				
PBAND1412-175-2-1	1412-101	Hex Nut	M14x1.5- LH	1
PBAND1412-175-2-2	1412-102	Ball Bearing	6202LLU	2
PBAND1412-175-2-3	1412-103	C-Ring	R35	2
PBAND1412-175-2-4	1412-104	PU Tire		1
PBAND1412-175-2-5	1412-205	Lower Wheel		1
PBAND1412-175-2-6	1412-206	Poly-V Belt		1
PBAND1412-175-2-7	1412-207	Motor Pulley		1
PBAND1412-175-2-8	1412-208	Set Screw	5/16-18UNCx3/8"	2
PBAND1412-175-2-9	1412-209	Key	6x6x40mm	1
MBAND14BX110-175-2-10	14BX110-175-210	Flat Washer	1/4"	2
PBAND1412-175-2-11	1412-211	Flat Washer	5/16"	2
MBAND14BX110-175-2-12	14BX110-175-212	Spindle Pulley		1
MBAND14BX220-250-2-13-UK	14BX220-250-213-UK	Plate		1
MBAND14BX110-175-2-14	14BX110-175-214	Phillips Flat Head Screw	"5/16-18UNCx1-1/2"	3
PBAND1412-175-2-15	1412-215	Lower Spindle		1
PBAND1412-175-2-16	1412-216	Hex Cap Screw	M5x0.8x30mm	2
PBAND1412-175-2-17	1412-129	Flat Washer	#10	6
PBAND1412-175-2-18	1412-218	Brush		1
PBAND1412-175-2-19	1412-140	Hex Nut	M5x0.8	4
PBAND1412-175-2-20	1412-220	Insert Block		1
PBAND1412-175-2-21	1412-221	Shelf		1
PBAND1412-175-2-22	1412-222	Hex Cap Screw	M5x0.8x8mm	2
PBAND1412-175-2-23	1412-126	Screw	M3.5x0.6x10mm	2
PBAND1412-175-2-24	1412-125	Door Hinge Set		2
PBAND1412-175-2-24-1	1412-125.1	Door Hinge, Left		2
PBAND1412-175-2-24-2	1412-125.2	Door Hinge, Right		2
PBAND1412-175-2-24-3	1412-125.3	Socket Head Cap Screw	M5x0.8x35mm	2
PBAND1412-175-2-24-4	1412-125.4	Nylon Inserted Lock Nut	M5x0.8	2
MBAND14BX220-250-2- 25-UK	14BX220-250-225- UK	Lower Door		1
PBAND1412-175-2-26	1412-226	Lock Knob		2

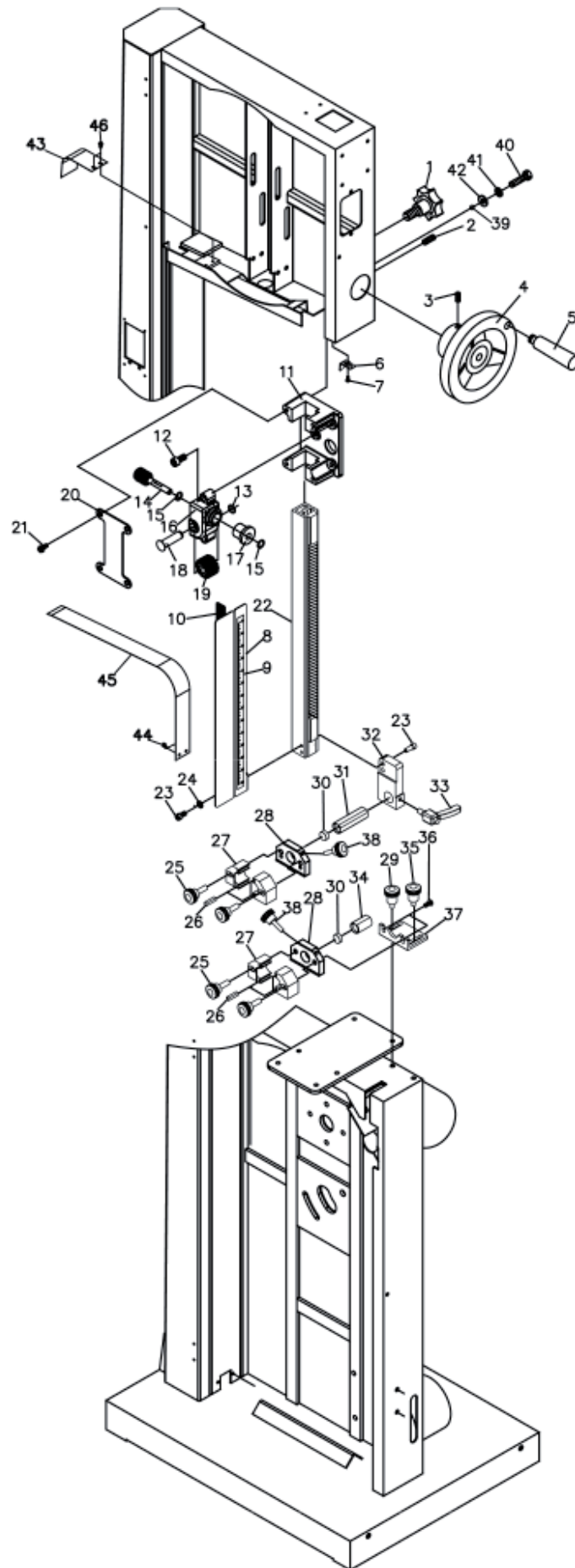
PBAND1412-175-2-27-UK	1412-227-UK	Lower Blade Guard		1
PBAND1412-175-2-28	1412-228	Screw	1/4-20UNCx3/4"	1
PBAND1412-175-2-29	1412-229	Plate		1
PBAND1412-175-2-30	1412-132	Hex Nut	1/4-20UNC	1
PBAND1412-175-2-31	1412-133	Door Stud		1
PBAND1412-175-2-32	1412-232	Flat Washer	1/4"	1
PBAND1412-175-2-33	1412-233	Nylon Inserted Lock Nut	1/4-20UNC	1
PBAND1412-175-2-34	1412-146	Lock Knob		1
PBAND1412-175-2-35	1412-145	Screw	1/4-20UNCx3/4"	1
PBAND1412-175-2-36-UK	1412-236-UK	Plate		1
PBAND1412-175-2-37	1412-237	Screw	#10-24UNCx3/8"	2
PBAND1412-175-2-38-UK	1412-238-UK	Strain Relief	PG-13.5	2
MBAND14BX220-250-2- 39-UK	14BX220-250-239- UK	Motor Cord		1
MBAND14BX220-250-2- 40-UK	14BX220-250-240- UK	Power Cord		1
PBAND1412-175-2-41	1412-241	Hex Cap Screw	3/8-16UNCx1"	2
PBAND1412-175-2-42	1412-242	Flat Washer	3/8"	6
PBAND1412-175-2-43	1412-243	Lock Washer	3/8"	5
PBAND1412-175-2-44	1412-244	Hex Nut	M14x1.5	1
MBAND14BX220-250-2-45-UK	14BX220-250-245-UK	Motor		1
PBAND1412-175-2-45MF	1412-245MF	Motor Fan (not shown)		1
PBAND1412-175-2- 45MFC-UK	1412-245MFC-UK	Motor Fan Cover (not shown)		1
MBAND14BX220-250-2- 45JB-UK	14BX220-250-245JB-UK	Junction Box (not shown)		1
MBAND14BX220-250-2- 45JBC	14BX220-250-245JBC	Junction Box Cover (not shown)		1
PBAND1412-175-2-45MB	1412-245MB	Motor Break (not shown)		1
PBAND1412-175-2-45RR	1412-245RR	Rectifier (not shown)		1
MBAND14BX220-250-2- 45SC	14BX220-250-245SC	Start Capacitor	150MF 250VAC	1
MBAND14BX220-250-2-45RC-UK	14BX220-250-245RC	Running Capacitor	35uF 400VAC	1
PBAND1412-175-2-46	1412-246	Spindle Holder		1
PBAND1412-175-2-47	1412-247	Adjusting Screw		4
PBAND1412-175-2-48	1412-248	Hex Cap Screw	"3/8-16UNCx1-3/4"	4
PBAND1412-175-2-49	1412-249	Flat Washer	3/4"	1
MBAND14BX220-250-2- 50-UK	14BX220-250-250- UK	Switch Cover		1
MBAND14BX110-175-2-51	14BX110-175-251	Hex Nut	M6x1.0	2
MBAND14BX220-250-2-52-UK	14BX220-250-252-UK	Limit Switch Cord		1
MBAND14BX110-175-2-53	14BX110-175-253	Hex Cap Screw	3/8-16UNCx3/4"	1
MBAND14BX110-175-2-54	14BX110-175-254	Hex Cap Screw	M6x1.0x35mm	2
MBAND14BX110-175-2-55	1412-336	Hex Nut	3/8-16UNC	3
MBAND14BX110-175-2-56	14BX110-175-256	Foot Brake		1
MBAND14BX110-175-2-57	14BX110-175-257	Socket Head Cap Screw	5/16-18UNCx1/2"	1
MBAND14BX110-175-2-58	14BX110-175-258	Hex Cap Screw	3/8-16UNCx1-1/4"	2
MBAND14BX110-175-2-59	14BX110-175-259	Spring		1
MBAND14BX110-175-2-60	14BX110-175-260	Limit Switch		1
MBAND14BX110-175-2-61	14BX110-175-261	Screw	M3x20mm	2
MBAND14BX110-175-2-62	14BX110-175-262	Screw	1/4-20UNCx3/8"	2
MBAND14BX110-175-2-63	14BX110-175-263	Brake Assembly		1
MBAND14BX110-175-2- 63P	14BX110-175-263P	Brake Pad (not shown), 2 pieces		
MBAND14BX110-175-2-64	14BX110-175-264	Disc		1
MBAND14BX110-175-2-65	14BX110-175-265	Inner Cable (not shown)		1
MBAND14BX110-175-2-66	14BX110-175-266	Housing (not shown)		1
MBAND14BX110-175-2-67	14BX110-175-267	Plate		1
MBAND14BX110-175-2-68	1412-507	Socket Head Button Screw	3/8-16UNCx1"	4
MBAND14BX110-175-2-69	1412-508	Rubber Pad		4
MBAND14BX110-175-2-70	14BX110-175-270	Socket Head Button Screw	M5x0.8x12mm	3
MBAND14BX220-250-2-71	1412-163	Screw	M4x0.7x12mm	4
MBAND14BX110-175-2-72	14BX110-175-272	Spacer		2
MBAND14BX110-175-2-73	14BX110-175-273	Plate		1
MBAND14BX220-250-2- 74-UK	14BX220-250-274- UK	Bracket-Safety Interlock Switch Pin		1
MBAND14BX110-175-2-75	14BX110-175-275	Plate		1
MBAND14BX110-175-2-76	14BX110-175-276	Spacer		2
MBAND14BX110-175-2-77	1412-250	Strain Relief	PG-11	1
MBAND14BX110-175-2-78	1412-256	Strain Relief	PG-9	3
MBAND14BX220-250-2-79-UK	14BX220-250-279-UK	Safety Interlock Switch Cord		1
MBAND14BX110-175-2-80	1412-261	Screw	M4x0.7x30mm	2
MBAND14BX110-175-2-81	1412-262	Safety Interlock Switch	QKS8	1
MBAND14BX110-175-2-82	1412-162	Screw	M3.5x0.6x12mm	4
MBAND14BX110-175-2-83	1412-166	Screw	M4x0.7x12mm	1
MBAND14BX110-175-2-84	1412-164	Plate		3
MBAND14BX110-175-2-85	1412-260	Safety Interlock Switch Pin		1
MBAND14BX110-175-2-86	1412-258	Screw	M4x0.7x6mm	4
MBAND14BX110-175-2-87	1412-168	Hex Nut	M4x0.7	1

Table and Fence Assembly



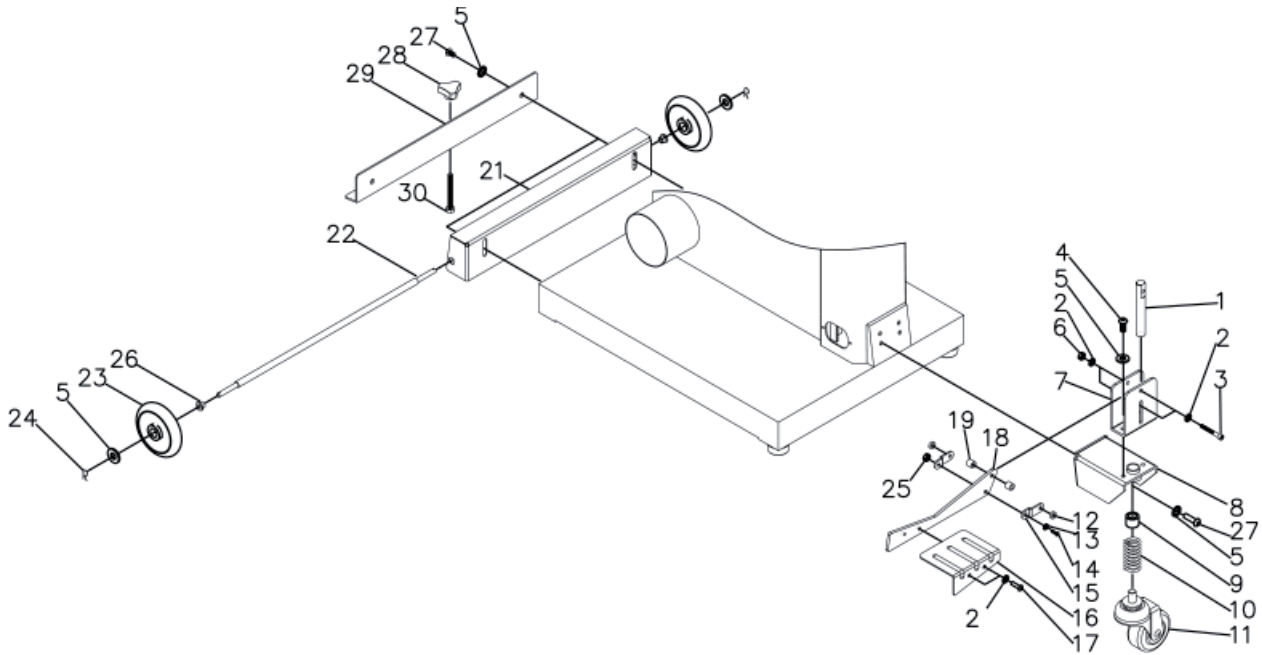
LAGUNA PART NO	SUPPLIER PART NO	DESCRIPTION	SPECIFICATION	QTY
Table and Fence Assembly				
PBAND1412-175-3-1	1412-301	Aluminum Fence		1
PBAND1412-175-3-2	1412-302	Plastic Adjusting Screw		1
PBAND1412-175-3-3	1412-303	Fence Body		1
PBAND1412-175-3-4	1412-304	Lock Knob		2
PBAND1412-175-3-5	1412-305	Socket Head Cap Screw	"5/16-18UNCx3/4""	3
PBAND1412-175-3-6	1412-213	Lock Washer	5/16"	10
PBAND1412-175-3-7	1412-307	Fence Head		1
PBAND1412-175-3-8	1412-308	Lock Knob		1
PBAND1412-175-3-9	1412-309	Lock Bar		1
PBAND1412-175-3-10	1412-310	Set Screw	M4x0.7x4mm	4
PBAND1412-175-3-11	1412-311	Table Insert		1
PBAND1412-175-3-12	1412-312	Table		1
PBAND1412-175-3-13	1412-313	Scale		1
PBAND1412-175-3-14	1412-314	Scale Plate		1
PBAND1412-175-3-15	1412-315	Hex Cap Screw	M5x0.8x10mm	2
PBAND1412-175-3-16	1412-129	Flat Washer	#10	2
PBAND1412-175-3-17	1412-317	Bushing		2
PBAND1412-175-3-18	1412-318	Socket Head Cap Screw	5/16-18UNCx2"	2
PBAND1412-175-3-19	1412-319	Steel Tube		1
PBAND1412-175-3-20	1412-320	Scale		1
PBAND1412-175-3-21	1412-321	Trunnion		2
PBAND1412-175-3-22	1412-322	Hex Cap Screw	M10x1.5x50mm	2
PBAND1412-175-3-23	1412-323	Slide Block		2
PBAND1412-175-3-24	1412-324	Flat Washer	1/4"	6
PBAND1412-175-3-25	1412-142	Lock Washer	1/4"	6
PBAND1412-175-3-26	1412-326	Socket Head Cap Screw	M6x1.0x16mm	6
PBAND1412-175-3-27	1412-327	Pointer		1
PBAND1412-175-3-28	1412-328	Screw	M5x0.8x8mm	1
PBAND1412-175-3-29	1412-329	Bracket		1
PBAND1412-175-3-30	1412-242	Flat Washer	3/8"	2
PBAND1412-175-3-31	1412-331	Lock Handle		2
PBAND1412-175-3-32	1412-332	Hex Cap Screw	"5/16-18UNCx1-1/4"	3
PBAND1412-175-3-33	1412-333	Set Screw	"5/16-18UNCx5/8"	2
PBAND1412-175-3-34	1412-334	Hex Cap Screw	"5/16-18UNCx1-3/4"	3
PBAND1412-175-3-35	1412-335	Hex Cap Screw	3/8-16UNCx2"	1
PBAND1412-175-3-36	1412-336	Hex Nut	3/8-16UNC	1
PBAND1412-175-3-37	1412-337	Phillips Flat Head Screw	M4x0.7x8mm	1
PBAND1412-175-3-38	1412-338	Hex Nut	5/16-18UNC	1
PBAND1412-175-3-39	1412-211	Flat Washer	5/16"	1
PBAND1412-175-3-40	1412-340	Lock Handle		1
PBAND1412-175-3-41	1412-341	Rubber Cover		2
PBAND1412-175-3-42	1412-342	Set Screw	1/4-20UNCx1/4"	2

Upper and Lower Blade Guides Assembly



LAGUNA PART NO	SUPPLIER PART NO	DESCRIPTION	SPECIFICATION	QTY
Upper and Lower Blade Guides Assembly				
PBAND1412-175-4-1	1412-401	Lock Knob		1
PBAND1412-175-4-2	1412-208	Set Screw	5/16-18UNCx3/8"	2
PBAND1412-175-4-3	1412-143	Set Screw	1/4-20UNCx3/8"	1
PBAND1412-175-4-4	1412-404	Hand Wheel		1
PBAND1412-175-4-5	1412-405	Handle		1
PBAND1412-175-4-6	1412-406	Pointer		1
PBAND1412-175-4-7	1412-407	Screw	1/4-20UNCx3/8"	1
PBAND1412-175-4-8-UK	1412-408-UK	Upper Blade Guard		1
PBAND1412-175-4-9	1412-409	Height Scale		1
PBAND1412-175-4-10	1412-410	Magnet		1
PBAND1412-175-4-11	1412-411	Guide Bar Bracket		1
PBAND1412-175-4-12	1412-412	Socket Head Cap Screw	5/16-18UNCx1-1/4"	2
PBAND1412-175-4-13	1412-413	C-Ring	S12	1
PBAND1412-175-4-14	1412-414	Worm		1
PBAND1412-175-4-15	1412-415	E-Ring	E8	2
PBAND1412-175-4-16	1412-416	Gear Base		1
PBAND1412-175-4-17	1412-417	Bushing		1
PBAND1412-175-4-18-UK	1412-418-UK	Shaft		1
PBAND1412-175-4-19	1412-419	Gear		1
PBAND1412-175-4-20	1412-420	Plate		1
PBAND1412-175-4-21-UK	1412-421-UK	Special Screw		4
PBAND1412-175-4-22	1412-422	Guide Bar		1
PBAND1412-175-4-23	1412-423	Socket Head Cap Screw	1/4-20UNCx5/8"	4
PBAND1412-175-4-24	1412-142	Lock Washer	1/4"	2
PBAND1412-175-4-25	1412-425	Lock Knob		4
PBAND1412-175-4-26	1412-426	Ceramic Guide		8
PBAND1412-175-4-27	1412-427	Adjusting Block		4
PBAND1412-175-4-28	1412-428	Fixed Block		2
PBAND1412-175-4-29	1412-429	Lock Knob		1
PBAND1412-175-4-30	1412-430	Ceramic Guide		2
PBAND1412-175-4-31	1412-431	Support Shaft		1
PBAND1412-175-4-32	1412-432	Guide Bracket		1
PBAND1412-175-4-33	1412-433	Lock Handle		1
PBAND1412-175-4-34	1412-434	Support Shaft		1
PBAND1412-175-4-35	1412-435	Lock Knob		1
PBAND1412-175-4-36	1412-436	Socket Head Button Screw	1/4-20UNCx1/2"	2
PBAND1412-175-4-37	1412-437	Base		1
PBAND1412-175-4-38	1412-438	Special Bolt		2
PBAND1412-175-4-39	1412-439	Steel Ball		1
PBAND1412-175-4-40	1412-440	Hex Cap Screw	5/16-18UNCx1"	4
PBAND1412-175-4-41	1412-213	Lock Washer	5/16"	4
PBAND1412-175-4-42	1412-211	Flat Washer	5/16"	4
PBAND1412-175-4-43	1412-443	Guide Plate		1
PBAND1412-175-4-44	1412-116	Special Bolt		2
PBAND1412-175-4-45	1412-445	Slide Guard		1
PBAND1412-175-4-46	1412-446	Screw	M4x0.7x8mm	2

ACCESSORIES: Mobility System (Optional)



LAGUNA PART NO	SUPPLIER PART NO	DESCRIPTION	SPECIFICATION	QTY
Mobility System: Optional				
PBAND1412-175-6-1	1412-601	Rod		1
PBAND1412-175-6-2	1412-232	Flat Washer	1/4"	6
PBAND1412-175-6-3	1412-603	Socket Head Cap Screw	1/4-20UNCx1-3/4"	2
PBAND1412-175-6-4	1412-421	Socket Head Button Screw	5/16-18UNCx1/2"	2
PBAND1412-175-6-5	1412-605	Flat Washer	5/16"	11
PBAND1412-175-6-6	1412-606	Nylon Inserted Lock Nut	1/4-20UNC	2
PBAND1412-175-6-7	1412-607	Fixed Plate		1
PBAND1412-175-6-8	1412-608	Wheel Bracket		1
PBAND1412-175-6-9	1412-609	DU Bearing	MB1620DU	1
PBAND1412-175-6-10	1412-610	Spring		1
PBAND1412-175-6-11	1412-611	Caster		1
PBAND1412-175-6-12	1412-612	Spacer		2
PBAND1412-175-6-13	1412-613	Flat Washer	M5	1
PBAND1412-175-6-14	1412-614	Screw	M5x0.8x20mm	1
PBAND1412-175-6-15	1412-615	Connecting Plate		2
PBAND1412-175-6-16	1412-616	Foot Pedal		1
PBAND1412-175-6-17	1412-617	Socket Head Button Screw	1/4-20UNCx3/8"	2
PBAND1412-175-6-18	1412-618	Plate		1
PBAND1412-175-6-19	1412-619	Spacer		2
PBAND1412-175-6-20	1412-620	Support Plate		1
PBAND1412-175-6-21	1412-621	Support Plate		1
PBAND1412-175-6-22	1412-622	Rod		1
PBAND1412-175-6-23	1412-623	Wheel		2
PBAND1412-175-6-24	1412-624	Retaining Pin	R8	2
PBAND1412-175-6-25	1412-125.4	Nylon Inserted Lock Nut	M5x0.8	1
PBAND1412-175-6-26	1412-626	Bushing		2
PBAND1412-175-6-27	1412-627	Socket Head Button Screw	5/16-18UNCx3/4"	7
PBAND1412-175-6-28	1412-628	Knob		1
PBAND1412-175-6-29	1412-629	Support Plate		1
PBAND1412-175-6-30	1412-630	Hex Cap Screw	M8x1.25x70mm	1



IGM nástroje a stroje s.r.o., Ke Kopanině 560,
Tuchoměřice, 252 67, Czech Republic, EU
+420 220 950 910, www.igmtools.com